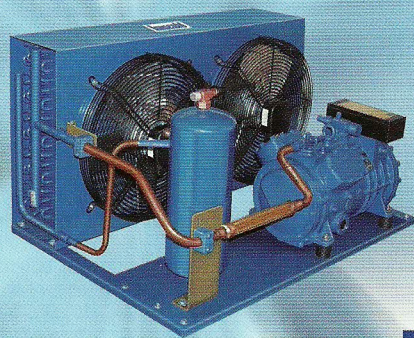
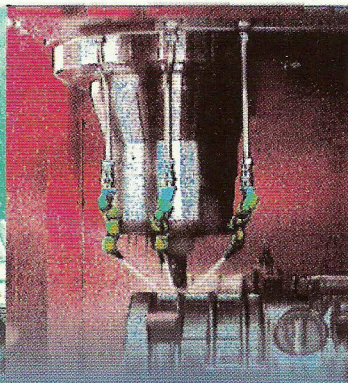


FASCOLD[®]



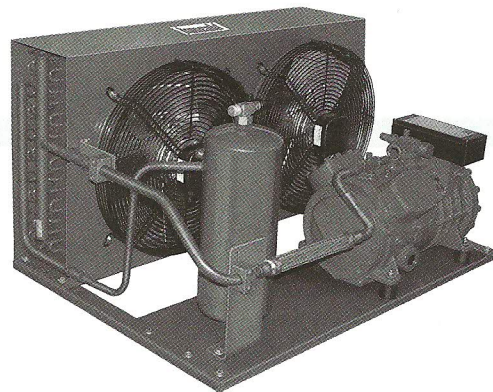
50Hz

AIR COOLED CONDENSING UNITS



SA

Unità condensatrici ad aria Air cooled condensing units Groupes de condensation à air Luftgekühlte Verflüssigungssätze



Dotazione standard

Le unità condensatrici sono essenzialmente composte da compressore semiermetico, condensatore ad aria, motoventilatore, ricevitore di liquido con attacco per valvola di sicurezza, carica di olio, rubinetti, basamento e, nei modelli dove previsto, antivibrante sulla linea di compressione.

Accessori

Possono essere fornite complete di resistenza per il riscaldamento dell'olio del carter e per i modelli serie SA-Q e SA-S dispositivo per il controllo della capacità, dispositivo per la partenza a vuoto.

Condensatori ad aria

Ad alta efficienza, abbondantemente dimensionati, sono costruiti con alette in alluminio e speciale tubo di rame per aumentare la superficie di scambio.

Il pacco alettato è assemblato in una struttura autoportante completa di convogliatore.

Motoventilatori

Di alta qualità, a rotore esterno e con pala direttamente calettata, assicurano un'elevata portata d'aria, bassi consumi elettrici, silenziosità e assenza di vibrazioni.

Le pale dei motoventilatori sono di tipo aspirante.

Lo standard di fornitura dei motoventilatori con diametro della pala pari a 300 mm, 350 mm e 400 mm, prevede l'impiego di un motore elettrico monofase 220-240V con protezione elettrotermica incorporata. A richiesta, tali motoventilatori sono disponibili in versione trifase.

I motoventilatori con pala diametro 450 mm e 500 mm sono dotati di un motore elettrico trifase 230-400V con protezione a elettrotermica.

Tutti i motoventilatori sono disponibili anche in versione 60Hz oppure con motore elettrico con isolamento di classe F.

Ricevitori di liquido

Di tipo verticale, sono dotati di rubinetto del liquido e attacco per valvola di sicurezza.

Standard equipment

Condensing units are essentially composed of semi-hermetic compressor, air cooled condenser, fan motor, liquid receiver with safety valve, oil charge, service valves, base frame and, where foreseen, vibration absorber installed in the discharge line.

Accessories

They can be supplied complete with oil crankcase heater; SA-Q and SA-S units can be completed with capacity control device and unloaded start device.

Air cooled condensers

High efficiency design with generous dimensions, they are made with aluminium fins and special copper tube to increase heat exchange surface area.

They are complete with a steel structure and with convoyers.

Fan motors

High quality type, with external rotor and directly inserted fan, they ensure high air flow, low electrical absorption, very low noise level and no vibrations

Fan motor blades are of suction type.

Motors with fan diameter 300 mm, 350 mm and 400 mm are supplied, as standard, 220-240V single phase, with built-in electro-thermal protection.

Fan with three phase electric motor are supplied on request.

Motors with fan diameter 450 mm and 500 mm are supplied as standard 230-400V three phases with electro-thermal protection. All fan motor models can be supplied in 60Hz version and class F insulation.

Liquid receivers

Liquid receivers are of vertical type, complete with liquid valve and safety valve connection.

Dotation standard

Les groupes de condensation se composent de compresseur semi-hermétique, condenseur à air, motoventilateurs, réservoir de liquide avec soupape de sûreté et charge d'huile, robinets, châssis et, sur certains modèles, un éliminateur de vibrations au refoulement.

Accessoires

Ils peuvent être fournis d'une résistance de carter pour le chauffage de l'huile; les groupes SA-Q et SA-S peuvent être fournis avec contrôle de capacité et démarrage à vide.

Condenseurs à air

D'une grande efficacité, largement dimensionnés, ils sont construits avec des tubes en cuivre rainurés pour augmenter la surface d'échange, les ailettes sont en aluminium.

La batterie ailetée est assemblée sur une structure autoportante complète avec convoyeur.

Motoventilateurs

De très haute qualité ils sont du type à rotor extérieur avec des pales directement incorporées ils assurent un rendement élevé et ont une faible consommation électrique; ils sont silencieux et ne vibrent pas.

Leurs pales sont du type aspirant.

Le standard de fourniture des modèles avec pales diamètre 300 mm, 350 mm et 400 mm prévoit l'utilisation d'un moteur électrique monophasé 220-240V avec une protection électro-thermique incorporée.

Sur demande, ils sont disponibles en version triphasée.

Le standard de fourniture des modèles avec pales diamètre 450 mm et 500 mm sont dotés d'un moteur électrique triphasé 230-400 V avec une protection électro-thermique.

Sur demande, tous les modèles peuvent être fournis en 60Hz ou avec moteur électrique avec isolement de classe F.

Réservoirs

Ils sont du type vertical, dotés de raccord pour soupape de sûreté et de soupape du liquide.

Lieferumfang

Die Verflüssigungssätze beinhalten halbhermetische Verdichter, luftgekühlte Verflüssiger, Ventilatoren mit Motor, Flüssigkeitssammler mit Sicherheitsventil, Ölfüllung, Serviceventilen, Grundrahmen und bei bestimmten Typen druckseitig Schwingungsdämpfer.

Zubehöre

Als Zubehör ist erhältlich Kurbelwellenheizung.

Bei SA-Q und SA-S Modellen ist weiterhin eine Anlaufentlastung sowie Leistungsregelung verfügbar.

Verflüssiger

Großzügig dimensionierter Hochleistungsverflüssiger mit speziellen Kupferrohren zur Verbesserung des Wärmeübergangs.

Die Lamellen sind aufgepresst, das Gehäuse und die Lüftführungen bestehen aus Stahlblech.

Die Lüftermotorenanordnung ist für optimale Beaufschlagung des Lamellenpaketes konstruiert.

Ventilatoren

In hoher Qualität gefertigt.

Außenläufertyp saugend, mit direktengesetzten Ventilatorblättern.

Hohe Luftleistung bei geringer Stromaufnahme, niedrigem Schalldruckpegel und vibrationsfreiem Lauf.

Für Ventilatorblatt Ø 300 mm, 350 mm und 400 mm Standardmotor 1-phasig 220-240V, mit elektrothermischem Motorschutz. 3-phasige Motoren auf Sonderwunsch.

Für Ventilatorblatt Ø 450 mm und 500 mm Standardmotor 3-phasig 230-400 V mit elektrothermischem Motorschutz.

Sämtliche Ventilatoren auch in 60Hz Ausführung und in Isolationsklasse F lieferbar.

Flüssigkeitssammler

Flüssigkeitssammler in senkrechter Bauart mit Flüssigkeitsabsper- und Sicherheitsventilanschluß.

Unità condensatrice Condensing unit Groupe de condensation Verflüssigungssatz	Compressore Compressor Compresseur Verdichter	Motoventilatore Fan motor Motoventilateur Ventilatormotor				Ricevitore Receiver Réservoir Sammler	Disegno Drawing Plan Zeichn.	
		Modello Model Modèle Modell	Portata Air flow Déb.air Luftvol.	Potenza Power Puissance Leistung	Corrente Current Courant Strom			
					230/1/50 A x 1			400/3/50 A x 1
		m³/h tot.	n° x W					
SA 0.5 4 A - Y	A 0.5 4 Y	1700	1 x 60	0.40		2.4	1	
SA 0.5 4 A - Y/2	A 0.5 4 Y	1820	2 x 44	0.18		2.4	2	
SA 0.7 5 A - Y	A 0.7 5 Y	2500	1 x 145	0.65		2.4	1	
SA 0.7 5 A - Y/2	A 0.7 5 Y	1820	2 x 44	0.18		2.4	2	
SA 1 6 A - Y	A 1 6 Y	2500	1 x 145	0.65		2.4	1	
SA 1 6 A - Y/2	A 1 6 Y	3400	2 x 60	0.60		2.4	2	
SA 1 7 A - Y	A 1 7 Y	2500	1 x 145	0.65		2.4	1	
SA 1 7 A - Y/2	A 1 7 Y	3400	2 x 60	0.40		2.4	2	
SA 1.5 7 A - Y	A 1.5 7 Y	2900	1 x 180	0.84		5.7	1	
SA 1.5 7 A - Y/2	A 1.5 7 Y	3400	2 x 60	0.40		2.4	2	
SA 1.5 9 B - Y	B 1.5 9.1 Y	2500	1 x 145	0.65		2.4	1	
SA 1.5 9 B - Y/2	B 1.5 9.1 Y	3400	2 x 60	0.40		2.4	2	
SA 2 10 B - Y	B 2 10.1 Y	2900	1 x 180	0.84		5.7	3	
SA 2 10 B - Y/2	B 2 10.1 Y	3400	2 x 60	0.40		2.4	2	
SA 2 11 D - Y	D 2 11.1 Y	2900	1 x 180	0.84		5.7	3	
SA 2 11 D - Y/2	D 2 11.1 Y	5000	2 x 145	0.65		5.7	4	
SA 2 13 D - Y	D 2 13.1 Y	2900	1 x 180	0.84		5.7	3	
SA 2 13 D - Y/2	D 2 13.1 Y	5000	2 x 145	0.65		5.7	4	
SA 3 13 D - Y	D 3 13.1 Y	2900	1 x 180	0.84		5.7	3	
SA 3 13 D - Y/2	D 3 13.1 Y	5000	2 x 145	0.65		5.7	4	
SA 4 16 D - Y	D 4 16.1 Y	2900	1 x 180	0.84		5.7	3	
SA 4 16 D - Y/2	D 4 16.1 Y	5800	2 x 180	0.84		7.0	4	
SA 3 18 D - Y	D 3 18.1 Y	2900	1 x 180	0.84		5.7	3	
SA 3 18 D - Y/2	D 3 18.1 Y	5000	2 x 145	0.65		5.7	4	
SA 4 19 Q - Y/2	Q 4 19.1 Y	5800	2 x 180	0.84		7.0	5	
SA 5 19 Q - Y/2	Q 5 19.1 Y	11400	2 x 220		0.95	12.0	5	
SA 4 21 Q - Y/2	Q 4 21.1 Y	5800	2 x 180	0.84		7.0	5	
SA 5 21 Q - Y/2	Q 5 21.1 Y	11400	2 x 220		0.95	12.0	5	
SA 4 25 Q - Y/2	Q 4 25.1 Y	5800	2 x 180	0.84		7.0	5	
SA 5 25 Q - Y/2	Q 5 25.1 Y	5800	2 x 180	0.84		7.0	5	
SA 7 25 Q - Y/2	Q 7 25.1 Y	11400	2 x 220		0.95	12.0	5	
SA 5 28 Q - Y/2	Q 5 28.1 Y	5800	2 x 180	0.84		7.0	5	
SA 7 28 Q - Y/2	Q 7 28.1 Y	11400	2 x 220		0.95	12.0	5	
SA 5 33 Q - Y/2	Q 5 33.1 Y	5800	2 x 180	0.84		7.0	5	
SA 7 33 Q - Y/2	Q 7 33.1 Y	10400	2 x 220		0.95	12.0	5	
SA 7 39 S - Y/2	S 7 39 Y	11400	2 x 220		0.95	12.0	6	
SA 10 39 S - Y/2	S 10 39 Y	17400	2 x 600		2.50	19.0	6	
SA 10 51 S - Y/2	S 10 51 Y	10400	2 x 220		0.95	12.0	6	
SA 15 51 S - Y/2	S 15 51 Y	17400	2 x 600		2.50	19.0	6	
SA 15 56 S - Y/2	S 15 56 Y	17400	2 x 600		2.50	19.0	6	
SA 20 56 S - Y/2	S 20 56 Y	16400	2 x 600		2.50	19.0	6	
SA 20 59 V - Y/2	V 20 59 Y	16400	2 x 600		2.50	19.0	7	
SA 15 71 V - Y/2	V 15 71 Y	10400	2 x 220		0.95	12.0	7	
SA 25 71 V - Y/2	V 25 71 Y	16400	2 x 600		2.50	19.0	7	
SA 20 84 V - Y/2	V 20 84 Y	16400	2 x 600		2.50	19.0	7	
SA 30 84 V - Y/4	V 30 84 Y	27000	4 x 600		2.50	19.0	8	
SA 25 106 Z - Y/4	Z 25 106 Y	20800	4 x 220		0.95	19.0	9	
SA 30 126 Z - Y/4	Z 30 126 Y	20800	4 x 220		0.95	19.0	9	

⊕ disegni da pagina 14
drawings from page 14
plans de page 14
Zeichnungen von Seite 14

Capacità frigorifere

Le capacità frigorifere, riportate nelle tabelle da pagina 6 a pagina 13, sono state calcolate alle seguenti condizioni:

- alimentazione 50Hz
- senza sottoraffreddamento del liquido
- temperatura del gas aspirato 20°C

R407C - Le temperature di evaporazione e di condensazione considerate sono relative al vapore saturo, in conformità con la norma EN12900.

Refrigerating capacity

Refrigerating capacities shown in page 6 up to page 13 are based on the following conditions:

- power supply 50Hz
- without liquid subcooling
- suction gas temperature 20°C

R407C - Evaporating and condensing temperatures are based on dew temperature, according to EN12900 standard.

Puissances frigorifiques

Les puissances frigorifiques, reportées sur les tableaux de la page 6 à la page 13, ont été calculées selon les conditions suivantes:

- alimentation 50Hz
- sans sous-refroidissement du liquide
- température du gaz aspiré 20°C

R407C - les températures d'évaporation et de condensation se réfèrent au point de rosé, en conformité avec la norme EN12900.

Kälteleistungsdaten

Die auf den Seiten 6 bis 13 gezeigten Kälteleistungen basieren auf den folgenden Bedingungen:

- Netz 50Hz
- ohne Flüssigkeitsunterkühlung
- Sauggasttemperatur 20°C

R407C - Verdampfungs- und Verflüssigungstemperaturen beziehen sich auf Taupunkt-Werte, erfüllen die Forderung EN12900.

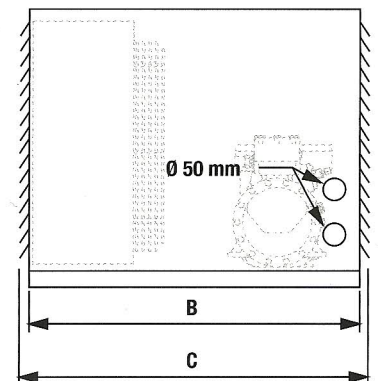
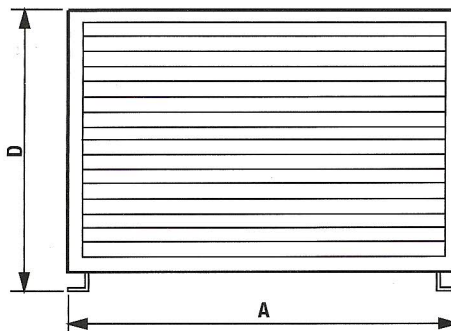
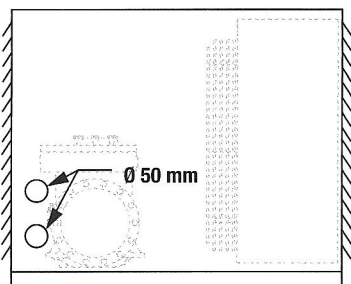
**Unità condensatrici
con carenatura**

**Condensing units
with housing**

**Groupes de condensation
avec capotage**

**Verflüssigungssätze
mit Schutzgehäuse**

Unità condensatrice Condensing unit Groupe de condensation Verflüssigungssatz		Unità condensatrice con carenatura Condensing unit with housing Groupe avec capotage Verflüssigungssatz mit Schutzgehäuse		Carenatura Housing Capotage Schutzgehäuse					
				Modello Model Modél Model	Lunghezza Length Longeur Länge	Larghezza Width Largeur Breite	Altezza Height Hauteur Höhe	Peso Weight Poids Gewicht	
					A mm	B mm	C mm	D mm	kg
SA 0.5	4 A - Y	UCS 0.5	4 A - Y	USHOU5	570	770	805	530	32
SA 0.5	4 A - Y/2	UCS 0.5	4 A - Y/2	USHOU12	810	770	805	580	45
SA 0.7	5 A - Y	UCS 0.7	5 A - Y	USHOU5	570	770	805	530	32
SA 0.7	5 A - Y/2	UCS 0.7	5 A - Y/2	USHOU12	810	770	805	580	45
SA 1	6 A - Y	UCS 1	6 A - Y	USHOU5	570	770	805	530	32
SA 1	6 A - Y/2	UCS 1	6 A - Y/2	USHOU12	810	770	805	580	45
SA 1	7 A - Y	UCS 1	7 A - Y	USHOU5	570	770	805	530	32
SA 1	7 A - Y/2	UCS 1	7 A - Y/2	USHOU12	810	770	805	580	45
SA 1.5	7 A - Y	UCS 1.5	7 A - Y	USHOU12	810	770	805	580	45
SA 1.5	7 A - Y/2	UCS 1.5	7 A - Y/2	USHOU12	810	770	805	580	45
SA 1.5	9 B - Y	UCS 1.5	9 B - Y	USHOU5	570	770	805	530	32
SA 1.5	9 B - Y/2	UCS 1.5	9 B - Y/2	USHOU12	810	770	805	580	45
SA 2	10 B - Y	UCS 2	10 B - Y	USHOU12	810	770	805	580	45
SA 2	10 B - Y/2	UCS 2	10 B - Y/2	USHOU12	810	770	805	580	45
SA 2	11 D - Y	UCS 2	11 D - Y	USHOU12	810	770	805	580	45
SA 2	11 D - Y/2	UCS 2	11 D - Y/2	USHOU7	1110	770	805	630	68
SA 2	13 D - Y	UCS 2	13 D - Y	USHOU12	810	770	805	580	45
SA 2	13 D - Y/2	UCS 2	13 D - Y/2	USHOU7	1110	770	805	630	68
SA 3	13 D - Y	UCS 3	13 D - Y	USHOU12	810	770	805	580	45
SA 3	13 D - Y/2	UCS 3	13 D - Y/2	USHOU7	1110	770	805	630	68
SA 4	16 D - Y	UCS 4	16 D - Y	USHOU12	810	770	805	580	45
SA 4	16 D - Y/2	UCS 4	16 D - Y/2	USHOU7	1110	770	805	630	68
SA 3	18 D - Y	UCS 3	18 D - Y	USHOU12	810	770	805	580	45
SA 3	18 D - Y/2	UCS 3	18 D - Y/2	USHOU7	1110	770	805	630	68
SA 4	19 Q - Y/2	UCS 4	19 Q - Y/2	USHOU7	1110	770	805	630	68
SA 5	19 Q - Y/2	UCS 5	19 Q - Y/2	USHOU10	1430	1030	1065	780	86
SA 4	21 Q - Y/2	UCS 4	21 Q - Y/2	USHOU7	1110	770	805	630	68
SA 5	21 Q - Y/2	UCS 5	21 Q - Y/2	USHOU10	1430	1030	1065	780	86
SA 4	25 Q - Y/2	UCS 4	25 Q - Y/2	USHOU7	1110	770	805	630	68
SA 5	25 Q - Y/2	UCS 5	25 Q - Y/2	USHOU7	1110	770	805	630	68
SA 7	25 Q - Y/2	UCS 7	25 Q - Y/2	USHOU10	1430	1030	1065	780	86
SA 5	28 Q - Y/2	UCS 5	28 Q - Y/2	USHOU7	1110	770	805	630	68
SA 7	28 Q - Y/2	UCS 7	28 Q - Y/2	USHOU10	1430	1030	1065	780	86
SA 5	33 Q - Y/2	UCS 5	33 Q - Y/2	USHOU7	1110	770	805	630	68
SA 7	33 Q - Y/2	UCS 7	33 Q - Y/2	USHOU10	1430	1030	1065	780	86
SA 7	39 S - Y/2	UCS 7	39 S - Y/2	USHOU10	1430	1030	1065	780	86
SA 10	39 S - Y/2	UCS 10	39 S - Y/2	USHOU11	1630	1030	1065	960	91
SA 10	51 S - Y/2	UCS 10	51 S - Y/2	USHOU10	1430	1030	1065	780	86
SA 15	51 S - Y/2	UCS 15	51 S - Y/2	USHOU11	1630	1030	1065	960	91
SA 15	56 S - Y/2	UCS 15	56 S - Y/2	USHOU11	1630	1030	1065	960	91
SA 20	56 S - Y/2	UCS 20	56 S - Y/2	USHOU11	1630	1030	1065	960	91
SA 20	59 V - Y/2	UCS 20	59 V - Y/2	USHOU11	1630	1030	1065	960	91
SA 15	71 V - Y/2	UCS 15	71 V - Y/2	USHOU11	1630	1030	1065	960	91
SA 25	71 V - Y/2	UCS 25	71 V - Y/2	USHOU11	1630	1030	1065	960	91
SA 20	84 V - Y/2	UCS 20	84 V - Y/2	USHOU11	1630	1030	1065	960	91
SA 30	84 V - Y/4								
SA 25	106 Z - Y/4								
SA 30	126 Z - Y/4								



Capacità frigorifere

Refrigerating capacity

Puissances frigorifiques

Kälteleistungsdaten

Unità condensatrice Condensing unit Groupe de condensation Verflüssigungssatz	Ambiente Ambient Ambiente Umgebungs- temperatur °C	R404a - R507											
		Capacità frigorifere W *			Refrigerating capacity W *			Puissances frigorifiques W *			Kälteleistungsdaten W *		
		Temperatura di evaporazione °C			Evaporating temperature °C			Température d'évaporation °C			Verdampfungstemperatur °C		
		7.5	5	0	-5	-10	-15	-20	-25	-30	-35	-40	-45
SA 0.5 4 A - Y	27	3380	3170	2780	2420	2090	1760	1460	1180	930	710	520	
	32	3080	2900	2540	2230	1910	1610	1330	1070	840	630	450	
	43		2300	2030	1760	1520	1290	1050	840	640	470	310	
SA 0.5 4 A - Y/2	27	3800	3550	3080	2650	2250	1870	1540	1240	970	740	540	
	32	3480	3270	2840	2440	2080	1720	1410	1130	880	660	470	
	43	2790	2610	2290	1980	1670	1390	1130	890	680	490	330	
SA 0.7 5 A - Y	27			3650	3150	2690	2240	1850	1500	1180	900	660	450
	32			3360	2910	2470	2060	1690	1370	1060	800	570	380
	43			2700	2330	2000	1660	1350	1070	820	590	400	220
SA 0.7 5 A - Y/2	27			3550	3080	2640	2220	1820	1480	1170	890	650	450
	32			3250	2820	2420	2040	1670	1350	1060	800	570	380
	43				2270	1950	1630	1330	1060	810	590	390	220
SA 1 6 A - Y	27	4940	4630	4030	3470	2960	2490	2040	1650	1300	990	720	500
	32	4540	4250	3700	3190	2720	2280	1870	1500	1170	890	630	420
	43		3400	2980	2570	2190	1820	1480	1180	900	650	430	250
SA 1 6 A - Y/2	27	5270	4920	4270	3660	3090	2570	2110	1700	1330	1010	740	510
	32	4820	4530	3920	3370	2840	2360	1940	1550	1210	910	650	430
	43		3620	3170	2730	2300	1900	1550	1220	930	670	450	250
SA 1 7 A - Y	27				4040	3470	2950	2460	1990	1580	1210	890	610
	32				3710	3190	2700	2250	1810	1420	1080	780	510
	43					2540	2140	1760	1410	1090	800	530	300
SA 1 7 A - Y/2	27				4310	3690	3100	2560	2060	1630	1250	910	630
	32				3950	3380	2840	2330	1880	1470	1110	800	530
	43					2700	2260	1850	1470	1130	820	550	310
SA 1.5 7 A - Y	27	6980	6500	5590	4770	4010	3320	2720	2180	1710	1300	950	
	32	6420	5980	5160	4400	3690	3060	2490	1990	1550	1160	830	
	43	5200	4850	4210	3570	3000	2480	2000	1570	1190	860	570	
SA 1.5 7 A - Y/2	27	6350	5960	5200	4480	3810	3180	2610	2100	1650	1260	920	
	32	5810	5460	4770	4110	3500	2920	2380	1910	1490	1120	800	
	43	4660	4360	3830	3320	2810	2330	1890	1500	1140	830	550	
SA 1.5 9 B - Y	27			5680	4990	4290	3640	3040	2490	1990	1530	1130	790
	32			5180	4540	3920	3320	2760	2260	1780	1360	990	660
	43				3590	3110	2630	2170	1760	1360	1000	680	400
SA 1.5 9 B - Y/2	27			6080	5310	4570	3870	3210	2600	2070	1590	1170	810
	32			5550	4840	4170	3530	2930	2360	1860	1420	1030	680
	43				3830	3320	2810	2320	1850	1430	1040	710	420
SA 2 10 B - Y	27	9200	8580	7470	6430	5480	4600	3770	3050	2420	1860		
	32	8370	7860	6810	5880	5010	4210	3440	2780	2180	1660		
	43			5410	4650	3980	3350	2730	2170	1670	1230		
SA 2 10 B - Y/2	27		7640	6690	5810	5010	4250	3550	2890	2290	1770		
	32		6930	6110	5280	4560	3880	3230	2630	2060	1570		
	43			4130	3540	3020	2510	2030	1560	1160			
SA 2 11 D - Y	27		9100	7950	6870	5880	4960	4110	3340	2640	2040	1500	
	32		8300	7270	6290	5390	4540	3750	3030	2400	1820	1320	
	43			5810	5030	4320	3640	2970	2380	1840	1350	920	
SA 2 11 D - Y/2	27	10560	9850	8560	7330	6210	5180	4270	3460	2730	2100	1540	
	32	9660	9030	7850	6740	5730	4750	3910	3150	2470	1870	1350	
	43			6330	5430	4610	3830	3120	2480	1910	1390	950	
SA 2 13 D - Y	27			7800	6730	5730	4800	3940	3140	2440	1820	1280	
	32			7120	6140	5240	4380	3560	2830	2180	1600	1090	
	43				4890	4170	3480	2780	2180	1630	1130	700	
SA 2 13 D - Y/2	27			8420	7190	6070	5020	4080	3250	2520	1870	1320	
	32			7710	6610	5590	4590	3720	2950	2250	1650	1130	
	43				5290	4480	3670	2930	2280	1700	1170	720	
SA 3 13 D - Y	27	11100	10410	9190	7950	6810	5770	4800	3930	3110			
	32	10060	9510	8390	7270	6220	5270	4380	3550	2800			
	43			6620	5790	4970	4190	3480	2770	2150			
SA 3 13 D - Y/2	27	12260	11450	9950	8570	7260	6100	5020	4070	3230			
	32	11220	10490	9130	7860	6680	5620	4590	3710	2920			
	43	8910	8370	7350	6350	5370	4500	3670	2910	2250			
SA 4 16 D - Y	27	12470	11770	10490	9230	7990	6790	5740	4750	3860			
	32	11340	10720	9600	8440	7320	6240	5250	4350	3530			
	43				6700	5850	5010	4180	3450	2760			
SA 4 16 D - Y/2	27	15230	14290	12400	10670	9080	7650	6340	5170	4150			
	32	14070	13140	11460	9850	8390	7070	5850	4760	3810			
	43	11340	10640	9290	8030	6860	5740	4750	3850	3040			
SA 3 18 D - Y	27				8340	7130	6030	5030	4100	3240	2500	1850	
	32				7620	6530	5520	4610	3750	2940	2240	1630	
	43					5200	4390	3640	2940	2280	1690	1170	
SA 3 18 D - Y/2	27				10440	9000	7660	6420	5300	4280	3370	2580	1910
	32				9580	8270	7040	5900	4870	3910	3070	2330	1690
	43					6660	5690	4740	3870	3100	2390	1770	1210
SA 4 19 Q - Y/2	27				11270	9530	7900	6430	5080	3900	2900	2070	1410
	32				10270	8630	7170	5800	4560	3480	2530	1780	1190
	43					6780	5570	4430	3430	2560	1820	1210	770

Unità condensatrice Condensing unit Groupe de condensation Verfüssigungssatz	Ambiente Ambient Ambiante Umgebungs- temperatur °C	R404a - R507												
		Capacità frigorifere W *			Refrigerating capacity W *			Puissances frigorifiques W *			Kälteleistungsdaten W *			
		Temperatura di evaporazione °C			Evaporating temperature °C			Température d'évaporation °C			Verdampfungstemperatur °C			
		7.5	5	0	-5	-10	-15	-20	-25	-30	-35	-40	-45	
SA 5 19 Q - Y/2	27	18470	17160	14800	12580	10570	8670	6980	5490	4170				
	32	16860	15740	13520	11490	9630	7880	6310	4930	3690				
	43		12570	10780	9160	7590	6190	4920	3750	2710				
SA 4 21 Q - Y/2	27				12240	10430	8770	7260	5810	4570	3480	2550	1820	
	32				11150	9480	7980	6560	5250	4090	3090	2240	1570	
	43					7440	6150	4990	3980	3050	2240	1580	1040	
SA 5 21 Q - Y/2	27	19600	18330	15950	13630	11530	9630	7820	6200	4720				
	32	17890	16630	14560	12460	10530	8740	7090	5590	4140				
	43			11480	9820	8280	6860	5490	4250	3110				
SA 4 25 Q - Y/2	27						10820	9020	7380	5880	4550	3400	2390	
	32						9890	8240	6710	5320	4090	2990	2050	
	43						7920	6520	5240	4090	3050	2120	1300	
SA 5 25 Q - Y/2	27				15020	12960	11060	9310	7690	6250	4980	3880	2920	
	32				13800	11930	10170	8560	7100	5730	4560	3520	2620	
	43					9670	8240	6930	5740	4610	3630	2750	1980	
SA 7 25 Q - Y/2	27	23340	21830	19020	16420	14040	11890	9950	8130	6560				
	32	21490	20190	17630	15170	12980	11000	9180	7510	6040				
	43	17410	16340	14310	12410	10620	8980	7470	6110	4900				
SA 5 28 Q - Y/2	27						12030	10190	8490	6950	5560	4350	3280	
	32						11070	9370	7800	6390	5090	3950	2960	
	43							7600	6280	5100	4040	3090		
SA 7 28 Q - Y/2	27		23550	20530	17700	15090	12710	10540	8520	6770				
	32		21620	18890	16300	13880	11670	9670	7780	6120				
	43			15150	13120	11120	9310	7620	6110	4720				
SA 5 33 Q - Y/2	27						12940	10960	9120	7440	5890	4550	3370	
	32						10070	8360	6800	5360	4100	2990		
	43						8030	6630	5330	4160	3100	2150		
SA 7 33 Q - Y/2	27		23190	20100	17160	14600	12160	9960	8020					
	32		21370	18470	15830	13430	11220	9130	7330					
	43				12770	10810	9030	7340	5820					
SA 7 39 S - Y/2	27				22100	19190	16420	13860	11570	9450	7500	5800	4340	
	32				20330	17680	15130	12760	10600	8640	6840	5270	3890	
	43					14170	12140	10250	8470	6820	5370	4050		
SA 10 39 S - Y/2	27	36400	33980	29590	25580	21860	18450	15250	12500	10050				
	32	33410	31270	27250	23600	20180	17030	14110	11500	9220				
	43	26810	25350	22110	19200	16440	13780	11470	9320	7370				
SA 10 51 S - Y/2	27						23750	20490	17420	14510	11880	9430	7310	5420
	32						21700	18800	15910	13240	10820	8560	6560	4780
	43							14900	12680	10510	8520	6640	4950	
SA 15 51 S - Y/2	27	43700	41100	35910	31080	26640	22590	18860	15370	12300				
	32	39970	37600	33040	28650	24550	20810	17350	14040	11190				
	43		29880	26440	23080	19690	16670	13910	11170	8790				
SA 15 56 S - Y/2	27				39390	34350	29470	25170	21120	17410	13970	10930	8310	6040
	32				36110	31490	27120	23090	19360	15910	12730	9920	7430	5290
	43				25220	21850	18480	15500	12620	10000	7640	5530	3670	
SA 20 56 S - Y/2	27	49290	46530	40860	35540	30570	25940	21690	17700	14210	11120	8410	6100	
	32	45130	42790	37580	32720	28120	23860	19940	16220	12970	10080	7510	5350	
	43			30360	26380	22740	19200	16030	12990	10210	7770	5610	3710	
SA 20 59 V - Y/2	27	50360	47670	41730	36230	31150	26390	22020	17960	14380	11210	8410	6050	
	32	46420	43490	38360	33320	28630	24250	20240	16430	13090	10120	7520	5260	
	43			31040	26870	23100	19470	16210	13090	10240	7740	5510	3540	
SA 15 71 V - Y/2	27						25420	21880	18450	15250	12330	9670	7070	
	32						22840	19800	16700	13790	11080	8570	6190	
	43							14920	12730	10470	8340	6290		
SA 25 71 V - Y/2	27	55670	52610	46550	40730	35150	29880	25120	20690	16570				
	32	50560	47790	42590	37360	32250	27470	22990	18890	15040				
	43				29780	25800	21930	18260	14910	11760				
SA 20 84 V - Y/2	27						40100	34640	29490	24590	20180	16050	12490	9380
	32						36860	31860	27090	22570	18480	14610	11290	8380
	43							25650	21830	18060	14720	11570	8740	
SA 30 84 V - Y/4	27	72620	68390	60140	52100	44780	38060	31810	26040	20940				
	32	66520	62760	55400	48130	41340	35110	29360	23880	19140				
	43		50360	44430	38920	33370	28320	23720	19190	15120				
SA 25 106 Z - Y/4	27						41570	35280	29550	24130	19090	14680	10790	
	32						37930	32270	26910	21930	17270	13120	9450	
	43							25530	21270	17180	13270			
SA 30 126 Z - Y/4	27						46990	40230	33850	27870	22320	17180	12730	
	32						42720	36590	30740	25270	20210	15300	11160	
	43							28770	24050	19640				

* Condizioni di calcolo delle capacità frigorifere: vedi pagina 4

* Refrigerating capacity conditions: see page 4

* Conditions de calcul des puissances frigorifiques: voir à la page 4

* Die Angaben der Kälteleistungsdaten: siehe auf Seite 4

Capacità frigorifere

Refrigerating capacity

Puissances frigorifiques

Kälteleistungsdaten

Unità condensatrice Condensing unit Groupe de condensation Verflüssigungssatz	Ambiente Ambient Ambiente Umgebungs- temperatur °C	R407C										
		Capacità frigorifere W *			Refrigerating capacity W *			Puissances frigorifiques W *			Kälteleistungsdaten W *	
		Temperatura di evaporazione °C			Evaporating temperature °C			Température d'évaporation °C			Verdampfungstemperatur °C	
		12.5	7.5	5	0	-5	-10	-15	-20	-25		
SA 0.5 4 A - Y	27	3770	3300	3070	2620	2200	1830	1490	1180	910		
	32	3490	3050	2840	2430	2050	1690	1370	1080	830		
	43			2350	2010	1690	1390	1120	860	640		
SA 0.5 4 A - Y/2	27	4190	3600	3320	2810	2340	1930	1550	1230	940		
	32	3890	3350	3100	2620	2180	1790	1430	1130	860		
	43	3240	2800	2590	2190	1820	1480	1180	900	670		
SA 0.7 5 A - Y	27	4990	4300	4000	3390	2840	2350	1900	1510	1160		
	32		4000	3710	3150	2640	2180	1750	1380	1060		
	43			3090	2620	2200	1790	1430	1110	820		
SA 0.7 5 A - Y/2	27		4190	3890	3320	2790	2310	1880	1490	1150		
	32		3890	3610	3080	2590	2140	1740	1370	1050		
	43			2550	2150	1760	1410	1100	820			
SA 1 6 A - Y	27	5490	4740	4390	3740	3130	2590	2100	1660	1280		
	32	5100	4410	4080	3470	2920	2400	1940	1530	1170		
	43		3650	3390	2890	2420	1980	1570	1220	900		
SA 1 6 A - Y/2	27	5850	5020	4640	3910	3260	2670	2150	1700	1310		
	32	5440	4670	4320	3650	3030	2490	1990	1560	1190		
	43	4530	3910	3610	3050	2530	2050	1630	1250	930		
SA 1 7 A - Y	27	A RICHIESTA			ON REQUEST			SUR DEMAND			AUF ANFRAGE	
	32											
	43											
SA 1 7 A - Y/2	27	A RICHIESTA			ON REQUEST			SUR DEMAND			AUF ANFRAGE	
	32											
	43											
SA 1.5 7 A - Y	27	7660	6530	6020	5050	4190	3430	2760	2180	1680		
	32	7140	6110	5620	4720	3910	3190	2550	2000	1520		
	43	6010	5150	4740	3980	3270	2650	2110	1620	1190		
SA 1.5 7 A - Y/2	27	7080	6110	5660	4790	4010	3300	2670	2120	1630		
	32	6600	5700	5270	4460	3740	3070	2470	1940	1480		
	43		4740	4400	3730	3100	2540	2010	1550	1140		
SA 1.5 9 B - Y	27	A RICHIESTA			ON REQUEST			SUR DEMAND			AUF ANFRAGE	
	32											
	43											
SA 1.5 9 B - Y/2	27	A RICHIESTA			ON REQUEST			SUR DEMAND			AUF ANFRAGE	
	32											
	43											
SA 2 10 B - Y	27	9850	8550	7920	6730	5640	4650	3790	2980	2320		
	32	9110	7920	7370	6270	5250	4320	3490	2750	2110		
	43		6570	6100	5210	4360	3570	2850	2200	1630		
SA 2 10 B - Y/2	27		7730	7220	6240	5280	4400	3610	2880	2230		
	32		7140	6690	5770	4890	4060	3320	2630	2020		
	43			4740	4010	3320	2680	2090	1550			
SA 2 11 D - Y	27		9820	9120	7790	6560	5430	4420	3520	2700		
	32		9080	8440	7240	6080	5020	4050	3210	2440		
	43			6940	5960	5000	4100	3270	2520	1850		
SA 2 11 D - Y/2	27	12230	10530	9740	8230	6870	5640	4580	3610	2780		
	32	11360	9790	9050	7660	6380	5230	4190	3310	2500		
	43		8120	7520	6390	5300	4300	3410	2620	1920		
SA 2 13 D - Y	27	A RICHIESTA			ON REQUEST			SUR DEMAND			AUF ANFRAGE	
	32											
	43											
SA 2 13 D - Y/2	27	A RICHIESTA			ON REQUEST			SUR DEMAND			AUF ANFRAGE	
	32											
	43											
SA 3 13 D - Y	27	12470	10900	10140	8680	7350	6110	4980	3970	3060		
	32	11550	10110	9410	8070	6820	5650	4590	3630	2780		
	43				6670	5630	4640	3710	2890	2130		
SA 3 13 D - Y/2	27	13600	11770	10880	9230	7730	6380	5170	4100	3160		
	32	12680	10960	10130	8590	7210	5920	4780	3740	2860		
	43		9170	8480	7190	6000	4900	3900	3010	2200		
SA 4 16 D - Y	27	14150	12420	11610	10030	8490	7100	5820	4640	3610		
	32	12990	11510	10700	9250	7830	6540	5330	4230	3250		
	43					6370	5280	4260	3300			
SA 4 16 D - Y/2	27	17130	14740	13620	11500	9590	7900	6400	5010	3690		
	32	15920	13700	12670	10710	8920	7310	5890	4610	3500		
	43	13230	11420	10570	8930	7400	6020	4760	3650	2680		
SA 3 18 D - Y	27	A RICHIESTA			ON REQUEST			SUR DEMAND			AUF ANFRAGE	
	32											
	43											
SA 3 18 D - Y/2	27	A RICHIESTA			ON REQUEST			SUR DEMAND			AUF ANFRAGE	
	32											
	43											
SA 4 19 Q - Y/2	27	A RICHIESTA			ON REQUEST			SUR DEMAND			AUF ANFRAGE	
	32											
	43											

Capacità frigorifere

Refrigerating capacity

Puissances frigorifiques

Kälteleistungsdaten

Unità condensatrice Condensing unit Groupe de condensation Verflüssigungssatz	Ambiente Ambient Ambiente Umgebungs- temperatur °C	R407C									
		Capacità frigorifere W *		Refrigerating capacity W *		Puissances frigorifiques W *			Kälteleistungsdaten W *		
		Temperatura di evaporazione °C		Evaporating temperature °C		Température d'évaporation °C			Verdampfungstemperatur °C		
		12.5	7.5	5	0	-5	-10	-15	-20	-25	
SA 5 19 Q - Y/2	27	21310	18320	16890	14270	11900	9780	7920	6290	4890	
	32	19940	17110	15780	13330	11110	9120	7360	5810	4460	
	43	16700	14380	13320	11250	9350	7620	6080	4720	3560	
SA 4 21 Q - Y/2	27	A RICHIESTA		ON REQUEST		SUR DEMAND			AUF ANFRAGE		
	32	A RICHIESTA		ON REQUEST		SUR DEMAND			AUF ANFRAGE		
	43	A RICHIESTA		ON REQUEST		SUR DEMAND			AUF ANFRAGE		
SA 5 21 Q - Y/2	27	21600	18520	17090	14360	11870	9650	7650	5970	4510	
	32	20120	17180	15800	13300	10980	8920	7070	5500	4150	
	43	16560	14160	13060	11000	9060	7360	5800	4500	3410	
SA 4 25 Q - Y/2	27	A RICHIESTA		ON REQUEST		SUR DEMAND			AUF ANFRAGE		
	32	A RICHIESTA		ON REQUEST		SUR DEMAND			AUF ANFRAGE		
	43	A RICHIESTA		ON REQUEST		SUR DEMAND			AUF ANFRAGE		
SA 5 25 Q - Y/2	27			18820	16180	13700	11420	9400	7570	5920	
	32			17450	15010	12730	10590	8670	6940	5410	
	43					10490	8690	7070	5580	4230	
SA 7 25 Q - Y/2	27		22470	20750	17660	14810	12240	9950	7930	6170	
	32		20930	19390	16450	13800	11390	9230	7300	5640	
	43		17520	16250	13800	11540	9450	7590	5920	4450	
SA 5 28 Q - Y/2	27	A RICHIESTA		ON REQUEST		SUR DEMAND			AUF ANFRAGE		
	32	A RICHIESTA		ON REQUEST		SUR DEMAND			AUF ANFRAGE		
	43	A RICHIESTA		ON REQUEST		SUR DEMAND			AUF ANFRAGE		
SA 7 28 Q - Y/2	27	28060	24330	22580	19200	16130	13350	10850	8670	6440	
	32	26100	22620	21000	17850	15030	12400	10020	7910	6040	
	43			17510	14870	12450	10210	8160	6300	4650	
SA 5 33 Q - Y/2	27	A RICHIESTA		ON REQUEST		SUR DEMAND			AUF ANFRAGE		
	32	A RICHIESTA		ON REQUEST		SUR DEMAND			AUF ANFRAGE		
	43	A RICHIESTA		ON REQUEST		SUR DEMAND			AUF ANFRAGE		
SA 7 33 Q - Y/2	27		28220	26170	22350	18850	15650	12770	10210	7960	
	32		26210	24350	20780	17510	14520	11800	9430	7260	
	43				17270	14530	11980	9650	7560	5680	
SA 7 39 S - Y/2	27	A RICHIESTA		ON REQUEST		SUR DEMAND			AUF ANFRAGE		
	32	A RICHIESTA		ON REQUEST		SUR DEMAND			AUF ANFRAGE		
	43	A RICHIESTA		ON REQUEST		SUR DEMAND			AUF ANFRAGE		
SA 10 39 S - Y/2	27	41860	36110	33370	28260	23630	19460	15740	12410	9620	
	32	38800	33520	31080	26330	21960	18050	14520	11420	8690	
	43		27810	25740	21840	18190	14820	11790	9080	6680	
SA 10 51 S - Y/2	27	A RICHIESTA		ON REQUEST		SUR DEMAND			AUF ANFRAGE		
	32	A RICHIESTA		ON REQUEST		SUR DEMAND			AUF ANFRAGE		
	43	A RICHIESTA		ON REQUEST		SUR DEMAND			AUF ANFRAGE		
SA 15 51 S - Y/2	27	49440	42990	39890	34050	28680	23760	19320	15360	11880	
	32	45680	39790	36930	31570	26550	21950	17780	14050	10750	
	43				26030	21870	17970	14390	11150	8250	
SA 15 56 S - Y/2	27	A RICHIESTA		ON REQUEST		SUR DEMAND			AUF ANFRAGE		
	32	A RICHIESTA		ON REQUEST		SUR DEMAND			AUF ANFRAGE		
	43	A RICHIESTA		ON REQUEST		SUR DEMAND			AUF ANFRAGE		
SA 20 56 S - Y/2	27	55860	48690	45260	38700	32710	27240	22290	17870	13930	
	32	51950	45390	42210	36000	31410	25310	20770	16480	12800	
	43				29970	25270	20940	16960	13400	10140	
SA 20 59 V - Y/2	27	57640	50140	46730	40020	33740	27970	22780	18150	14080	
	32	53170	46540	43290	36990	31200	25880	21150	16690	12660	
	43				30640	25770	21250	17060	13260	9810	
SA 15 71 V - Y/2	27	A RICHIESTA		ON REQUEST		SUR DEMAND			AUF ANFRAGE		
	32	A RICHIESTA		ON REQUEST		SUR DEMAND			AUF ANFRAGE		
	43	A RICHIESTA		ON REQUEST		SUR DEMAND			AUF ANFRAGE		
SA 25 71 V - Y/2	27	63920	56150	52610	45040	38360	31920	26180	21060	16330	
	32	58950	51770	48400	41720	35370	29500	24240	19220	14890	
	43					29050	24130	19540	15300	11360	
SA 20 84 V - Y/2	27	A RICHIESTA		ON REQUEST		SUR DEMAND			AUF ANFRAGE		
	32	A RICHIESTA		ON REQUEST		SUR DEMAND			AUF ANFRAGE		
	43	A RICHIESTA		ON REQUEST		SUR DEMAND			AUF ANFRAGE		
SA 30 84 V - Y/4	27	82610	71790	66710	57040	48160	40000	32610	26020	20230	
	32	76320	66630	61960	52970	44720	37080	30130	24020	18400	
	43				43950	37050	30570	24580	19160	14340	
SA 25 106 Z - Y/4	27	A RICHIESTA		ON REQUEST		SUR DEMAND			AUF ANFRAGE		
	32	A RICHIESTA		ON REQUEST		SUR DEMAND			AUF ANFRAGE		
	43	A RICHIESTA		ON REQUEST		SUR DEMAND			AUF ANFRAGE		
SA 30 126 Z - Y/4	27	A RICHIESTA		ON REQUEST		SUR DEMAND			AUF ANFRAGE		
	32	A RICHIESTA		ON REQUEST		SUR DEMAND			AUF ANFRAGE		
	43	A RICHIESTA		ON REQUEST		SUR DEMAND			AUF ANFRAGE		

* Condizioni di calcolo delle capacità frigorifere: vedi pagina 4

* Refrigerating capacity conditions: see page 4

* Conditions de calcul des puissances frigorifiques: voir à la page 4

* Die Angaben der Kälteleistungsdaten: siehe auf Seite 4

Capacità frigorifere

Refrigerating capacity

Puissances frigorifiques

Kälteleistungsdaten

Unità condensatrice Condensing unit Groupe de condensation Verflüssigungssatz	Ambiente Ambient Ambiente Umgebungs- temperatur °C	R22												
		Capacità frigorifere W *			Refrigerating capacity W *			Puissances frigorifiques W *			Kälteleistungsdaten W *			
		Temperatura di evaporazione °C			Evaporating temperature °C			Température d'évaporation °C			Verdampfungstemperatur °C			
		12.5	7.5	5	0	-5	-10	-15	-20	-25	-30	-35	-40	-45
SA 0.5 4 A - Y	27	3960	3430	3180	2700	2270	1880	1510	1200	930	710	520	370	
	32	3670	3190	2970	2520	2120	1750	1410	1110	860	650	470	330	
	43		2720	2520	2130	1790	1470	1170	920	700	510	360	240	
SA 0.5 4 A - Y/2	27	4320	3690	3410	2870	2390	1960	1580	1250	970	730	530	380	
	32	4050	3470	3200	2690	2230	1830	1470	1150	890	660	480	330	
	43	3450	2950	2710	2290	1890	1550	1230	960	730	530	370	250	
SA 0.7 5 A - Y	27	5250	4510	4170	3530	2960	2440	1970	1570	1230	930	690	490	
	32	4900	4220	3910	3310	2770	2280	1840	1460	1130	860	630	440	
	43		3580	3300	2800	2350	1930	1550	1220	940	690	500	340	
SA 0.7 5 A - Y/2	27	5080	4400	4060	3450	2900	2410	1950	1550	1210	930	690	490	
	32	4720	4100	3800	3230	2710	2250	1820	1440	1120	850	620	440	
	43		3480	3220	2740	2290	1890	1530	1210	920	690	490	330	
SA 1 6 A - Y	27	5750	4950	4590	3890	3260	2700	2180	1740	1360	1040	770	550	
	32	5360	4640	4300	3650	3060	2520	2040	1620	1260	950	700	490	
	43	4580	3960	3660	3100	2600	2130	1720	1350	1040	770	550	380	
SA 1 6 A - Y/2	27	6100	5210	4800	4050	3360	2770	2240	1780	1390	1050	780	560	
	32	5720	4890	4510	3800	3150	2590	2090	1650	1280	970	710	500	
	43	4870	4170	3840	3240	2690	2200	1770	1390	1060	790	560	380	
SA 1 7 A - Y	27					4000	3360	2770	2230	1770	1380	1050	770	550
	32					3740	3150	2600	2090	1650	1280	970	700	500
	43						2670	2200	1770	1400	1070	800	570	380
SA 1 7 A - Y/2	27					4190	3490	2840	2290	1810	1410	1060	780	550
	32					3930	3270	2670	2150	1690	1310	980	720	500
	43						2770	2270	1830	1430	1100	810	580	390
SA 1.5 7 A - Y	27	7980	6820	6280	5310	4430	3670	2980	2380	1870	1440	1090		
	32	7530	6440	5930	5000	4180	3450	2800	2230	1750	1350	1010		
	43	6500	5560	5130	4330	3610	2980	2410	1920	1490	1130	830		
SA 1.5 7 A - Y/2	27	7490	6450	5980	5080	4280	3560	2890	2320	1830	1420	1070		
	32	7020	6070	5630	4790	4030	3340	2710	2180	1710	1320	990		
	43	6070	5240	4850	4120	3460	2860	2330	1860	1450	1110	820		
SA 1.5 9 B - Y	27			6730	5890	5070	4280	3580	2950	2380	1870	1450	1070	770
	32			6290	5460	4730	4010	3350	2750	2200	1730	1320	980	680
	43				4040	3400	2830	2300	1830	1420	1060	760	510	
SA 1.5 9 B - Y/2	27			7380	6350	5380	4510	3740	3050	2450	1930	1480	1100	780
	32			6850	5940	5040	4230	3500	2840	2280	1780	1360	1000	700
	43				5060	4290	3600	2970	2400	1900	1460	1090	780	520
SA 2 10 B - Y	27	10960	9470	8790	7470	6290	5240	4280	3460	2750	2130			
	32	10170	8870	8240	7010	5900	4910	4000	3220	2550	1960			
	43		7550	6990	5960	5010	4160	3390	2700	2110	1600			
SA 2 10 B - Y/2	27	9760	8610	8060	6960	5910	4950	4100	3340	2650	2060			
	32	9140	7990	7460	6480	5520	4640	3830	3100	2450	1900			
	43				5500	4690	3920	3210	2570	2020	1540			
SA 2 11 D - Y	27	11880	10310	9580	8230	6980	5850	4830	3920	3100	2400	1800		
	32	11030	9640	8990	7720	6560	5490	4530	3660	2870	2210	1630		
	43		8280	7690	6600	5590	4660	3810	3070	2390	1780	1270		
SA 2 11 D - Y/2	27	12720	10930	10120	8630	7270	6050	4980	4030	3180	2460	1830		
	32	11960	10290	9520	8130	6860	5690	4660	3770	2950	2260	1660		
	43	10260	8840	8170	6970	5880	4870	3970	3180	2460	1830	1300		
SA 2 13 D - Y	27			10800	9380	8050	6790	5650	4630	3700	2900	2210	1610	1100
	32			10000	8770	7530	6360	5280	4310	3430	2660	2010	1440	960
	43				7440	6370	5370	4440	3580	2830	2170	1580	1070	650
SA 2 13 D - Y/2	27			11580	9940	8440	7090	5850	4770	3820	2980	2260	1640	1130
	32			10870	9360	7960	6660	5490	4450	3540	2750	2060	1470	980
	43				7930	6740	5670	4640	3750	2940	2240	1620	1100	670
SA 3 13 D - Y	27	13410	11810	11000	9480	8070	6760	5590	4550	3610	2800			
	32	12600	11000	10250	8890	7550	6330	5220	4230	3330	2560			
	43				7590	6430	5360	4390	3510	2730	2060			
SA 3 13 D - Y/2	27	14650	12690	11740	10030	8460	7060	5800	4690	3720	2870			
	32	13670	11910	11070	9450	7970	6640	5420	4370	3440	2630			
	43		10250	9510	8090	6800	5650	4590	3650	2830	2120			
SA 4 16 D - Y	27		13100	12280	10800	9320	7940	6670	5480	4420	3470			
	32		12330	11530	10070	8740	7430	6230	5120	4110	3200			
	43					7480	6330	5270	4290	3400	2610			
SA 4 16 D - Y/2	27	17900	15500	14320	12290	10430	8760	7230	5880	4700	3670			
	32	16810	14550	13470	11570	9820	8240	6780	5500	4380	3410			
	43	14430	12470	11570	9940	8420	7030	5790	4680	3670	2800			
SA 3 18 D - Y	27					10010	8560	7180	5920	4800	3780	2900	2150	1500
	32					9290	7980	6690	5510	4440	3480	2640	1920	1310
	43						6760	5650	4610	3670	2820	2080	1440	900
SA 3 18 D - Y/2	27					10700	9070	7560	6210	4980	3920	3000	2210	1530
	32					10070	8500	7080	5790	4630	3610	2730	1980	1340
	43					8570	7220	5980	4840	3840	2940	2150	1490	930
SA 4 19 Q - Y/2	27		17120	15940	13680	11600	9730	7990	6450	5130	3970	2970	2150	1460
	32		15970	14890	12850	10910	9140	7510	6040	4760	3660	2720	1930	1270
	43				11080	9380	7800	6380	5070	3950	2970	2140	1430	870

FCAT07-10

Capacità frigorifere

Refrigerating capacity

Puissances frigorifiques

Kälteleistungsdaten

Unità condensatrice Condensing unit Groupe de condensation Verflüssigungssatz		Ambiente Ambient Ambiente Umgebungs- temperatur		R22											
				Capacità frigorifere W *			Refrigerating capacity W *			Puissances frigorifiques W *			Kälteleistungsdaten W *		
				Temperatura di evaporazione °C			Evaporating temperature °C			Température d'évaporation °C			Verdampfungstemperatur °C		
				°C	12.5	7.5	5	0	-5	-10	-15	-20	-25	-30	-35
SA 5 19 Q - Y/2	27	18980	17560	14880	12460	10290	8410	6760	5320	4110	3070	2210	1500		
	32	17920	16580	14050	11780	9690	7900	6330	4950	3790	2800	1970	1300		
	43	15520	14350	12150	10170	8360	6760	5360	4150	3090	2210	1470	890		
SA 4 21 Q - Y/2	27	18200	17020	14730	12560	10530	8690	7060	5580	4330	3260	2360	1600		
	32	17080	15920	13770	11780	9880	8140	6590	5200	4000	2970	2110	1400		
	43				10080	8420	6890	5510	4310	3250	2340	1570	950		
SA 5 21 Q - Y/2	27	20550	19030	16160	13580	11270	9200	7400	5840	4510	3370	2430	1650		
	32	19360	17940	15250	12810	10260	8640	6910	5430	4160	3070	2170	1430		
	43	16760	15500	13160	11030	9070	7380	5870	4530	3390	2420	1620	980		
SA 4 25 Q - Y/2	27				15020	12720	10600	8680	6950	5440	4130	3010	2060		
	32				14070	11920	9950	8120	6440	5000	3760	2700	1800		
	43					10100	8360	6790	5340	4070	2960	2010	1220		
SA 5 25 Q - Y/2	27			16900	14380	12100	9990	8120	6450	5000	3760	2710	1850		
	32			15780	13520	11330	9360	7580	5980	4610	3410	2420	1610		
	43				11530	9640	7910	6330	4950	3730	2690	1800	1090		
SA 7 25 Q - Y/2	27	23330	21640	18440	15530	12920	10550	8510	6720	5180	3880	2780	1890		
	32	21940	20380	17370	14630	12150	9910	7950	6250	4770	3530	2490	1640		
	43	19020	17620	15030	12610	10400	8420	6700	5190	3890	2720	1850	1110		
SA 5 28 Q - Y/2	27				15860	13490	11260	9250	7410	5830	4420	3230	2200		
	32				14830	12640	10560	8650	6900	5380	4040	2890	1920		
	43					10700	8890	7260	5730	4390	3180	2170	1320		
SA 7 28 Q - Y/2	27	30040	26200	24370	20880	17700	14810	12220	9870	7830	6060				
	32	28210	24530	22850	19620	16610	13920	11450	9180	7240	5560				
	43			19740	16900	14230	11810	9640	7680	5970	4460				
SA 5 33 Q - Y/2	27							12970	10830	8910	7180	5680	4370	3230	
	32							12190	10180	8360	6710	5280	4030	2940	
	43								8690	7100	5650	4400	3290	2330	
SA 7 33 Q - Y/2	27	33750	29520	27500	23620	20100	17000	14220	11720	9550	7640				
	32	31760	27760	25910	22360	19070	16130	13450	11070	8980	7160				
	43			19540	16620	14030	11700	9560	7710	6090					
SA 7 39 S - Y/2	27				22550	18950	15700	12830	10260	7990	6080	4440	3120		
	32				20990	17700	14670	11910	9480	7330	5520	4010	2760		
	43				17880	14980	12300	9900	7760	5930	4370	3060	2020		
SA 10 39 S - Y/2	27	44050	37890	35040	29600	24730	20420	16560	13220	10360	7920				
	32	41090	35550	32870	27740	23150	19070	15400	12210	9520	7210				
	43	35300	30360	28010	23580	19600	16000	12870	10130	7730	5730				
SA 10 51 S - Y/2	27							23220	19290	15730	12660	9910	7620	5680	4120
	32							21700	17990	14670	11710	9100	6930	5110	3650
	43							18540	15290	12300	9700	7440	5540	3970	2740
SA 15 51 S - Y/2	27	52010	45770	42490	36110	30330	25200	20590	16450	12970	9990				
	32	48760	42440	39560	33900	28430	23570	19200	15300	11940	9130				
	43				28930	24200	19910	16110	12720	9820	7310				
SA 15 56 S - Y/2	27				39600	33930	28630	23850	19480	15530	12110	9190	6720	4630	
	32				36940	31850	26970	22370	18230	14480	11210	8440	6100	4140	
	43				31570	27030	22780	18870	15310	12100	9290	6830	4760	3060	
SA 20 56 S - Y/2	27	57690	50650	47080	40750	34800	29360	24350	19760	15760	12290				
	32	53950	47020	43840	38310	32780	27620	22880	18520	14710	11400				
	43				32630	27890	23450	19410	15640	12360	9440				
SA 20 59 V - Y/2	27	59930	52830	49330	42690	36510	30290	24810	20010	15940	12510				
	32	56610	49640	46380	40260	34460	28540	23300	18710	14830	11560				
	43				35190	30090	24780	20100	15950	12470	9570				
SA 15 71 V - Y/2	27							25330	20970	17140	13720	10800	8300	6370	
	32							23840	19580	15920	12680	9910	7560	5780	
	43								17060	13700	10710	8150	6040		
SA 25 71 V - Y/2	27	68470	60450	56540	48560	41100	34360	28470	23280	18720	14880				
	32		57060	53440	45650	38710	32250	26650	21710	17350	13710				
	43					33820	28150	23020	18530	14590	11260				
SA 20 84 V - Y/2	27				46760	39530	32880	26930	21770	17210	13430	10250	7800		
	32					36960	30700	25080	20190	15920	12310	9330	7050		
	43					32090	26510	21440	17040	13210	10030	7410	5500		
SA 30 84 V - Y/4	27	89210	78680	73470	62380	52280	43510	35650	28850	23100	18220				
	32	84210	73710	68970	58700	49210	40910	33490	26920	21460	16830				
	43				51280	43020	35430	28800	22960	17990	13930				
SA 25 106 Z - Y/4	27						51640	42730	34830	27850	21960	16920	12790		
	32							40160	32750	26120	20460	15730	11810		
	43							34900	28370	22460	17420	13190			
SA 30 126 Z - Y/4	27							55820	47330	39270	32130	25730	20170	15440	
	32							52210	44230	36720	30000	23990	18720	14260	
	43								31740	25670	20340	15660			

* Condizioni di calcolo delle capacità frigorifere: vedi pagina 4

* Refrigerating capacity conditions: see page 4

* Conditions de calcul des puissances frigorifiques: voir à la page 4

* Die Angaben der Kälteleistungsdaten: siehe auf Seite 4

Raffreddamento con iniezione di liquido

Cooling with liquid injection

Rafroidissement par injection de liquide

Kühlung durch Flüssigkeitseinspritzung

Unità condensatrice Condensing unit Groupe de condensation Verflüssigungssatz	Ambiente Ambiente Ambiente Umgebungs- temperatur °C	R134a							
		Capacità frigorifere W *		Refrigerating capacity W *		Puissances frigorifiques W *		Kälteleistungsdaten W *	
		Temperatura di evaporazione °C		Evaporating temperature °C		Température d'évaporation °C		Verdampfungstemperatur °C	
		12.5	7.5	5	0	-5	-10	-15	-20
SA0.5 4 A - Y	27	2920	2480	2280	1910	1570	1280	1030	810
	32	2740	2340	2150	1800	1480	1200	960	750
	43	2360	2020	1850	1540	1260	1020	800	610
SA0.5 4 A - Y/2	27	3080	2610	2380	1980	1630	1320	1060	830
	32	2900	2450	2240	1870	1530	1240	990	760
	43	2520	2130	1950	1610	1310	1050	830	630
SA0.7 5 A - Y	27	3810	3240	2970	2480	2040	1660	1330	1040
	32	3590	3060	2800	2330	1920	1560	1240	970
	43	3110	2650	2410	2010	1650	1320	1040	800
SA0.7 5 A - Y/2	27	3730	3180	2930	2440	2020	1650	1320	1040
	32	3520	3000	2760	2300	1900	1540	1230	960
	43	3050	2600	2380	1980	1630	1310	1030	790
SA 1 6 A - Y	27	4180	3560	3270	2720	2250	1840	1470	1150
	32	3940	3360	3080	2570	2120	1720	1370	1070
	43	3410	2900	2670	2210	1810	1460	1150	880
SA 1 6 A - Y/2	27	4360	3670	3370	2800	2300	1870	1500	1170
	32	4110	3460	3170	2630	2170	1760	1400	1090
	43	3560	3000	2750	2280	1860	1490	1170	890
SA 1 7 A - Y	27	5080	4360	4030	3400	2830	2310	1850	1460
	32	4770	4100	3790	3190	2650	2160	1730	1350
	43	4110	3530	3260	2740	2250	1830	1450	1110
SA 1 7 A - Y/2	27	5370	4570	4200	3510	2900	2370	1900	1490
	32	5050	4300	3950	3300	2720	2220	1770	1380
	43	4340	3710	3410	2840	2330	1880	1480	1130
SA1.5 7 A - Y	27	5730	4820	4420	3670	3020	2450	1960	1530
	32	5400	4560	4170	3460	2840	2300	1830	1420
	43	4690	3950	3610	2990	2440	1960	1530	1170
SA1.5 7 A - Y/2	27	5480	4660	4270	3560	2940	2390	1910	1500
	32	5160	4390	4020	3350	2760	2240	1780	1390
	43	4460	3790	3480	2890	2360	1900	1500	1140
SA1.5 9 B - Y	27	6280	5410	5010	4240	3540	2910	2340	1840
	32	5880	5070	4690	3980	3320	2720	2170	1700
	43	4340	3710	3410	2840	2330	1880	1480	1130
SA1.5 9 B - Y/2	27	6710	5740	5300	4460	3700	3010	2420	1890
	32	6290	5390	4980	4180	3460	2810	2240	1740
	43	5410	4630	4260	3570	2930	2360	1860	1410
SA 2 10 B - Y	27	7740	6590	6050	5050	4170	3390	2710	2120
	32	7280	6200	5690	4750	3910	3170	2520	1960
	43	6280	5340	4910	4060	3330	2670	2100	1590
SA 2 10 B - Y/2	27	7240	6220	5740	4830	4020	3270	2630	2060
	32	6790	5850	5390	4540	3760	3050	2440	1900
	43	5820	5000	4620	3880	3200	2570	2020	1540
SA 2 11 D - Y	27	8520	7280	6700	5640	4660	3800	3040	2370
	32	8000	6840	6310	5300	4360	3540	2820	2180
	43	6890	5890	5390	4510	3700	2960	2320	1750
SA 2 11 D - Y/2	27	8920	7580	6970	5810	4800	3900	3110	2420
	32	8420	7150	6550	5470	4490	3640	2890	2230
	43	7260	6160	5620	4680	3820	3060	2380	1790
SA 2 13 D - Y	27	9740	8360	7720	6510	5420	4410	3540	2780
	32	9130	7840	7250	6100	5060	4120	3280	2550
	43	7830	6720	6180	5180	4260	3440	2700	2040
SA 2 13 D - Y/2	27	10270	8770	8050	6760	5590	4540	3640	2840
	32	9680	8250	7570	6330	5220	4240	3370	2610
	43	8320	7090	6520	5390	4430	3560	2780	2100
SA 3 13 D - Y	27	9930	8490	7840	6580	5450	4410	3530	2750
	32	9320	7970	7340	6160	5090	4120	3260	2530
	43	8010	6840	6280	5240	4290	3440	2680	2010
SA 3 13 D - Y/2	27	10480	8910	8170	6830	5610	4540	3620	2820
	32	9860	8380	7680	6380	5250	4240	3350	2590
	43	8500	7210	6610	5450	4450	3550	2770	2070
SA 4 16 D - Y	27	11490	9880	9120	7720	6410	5240	4170	3260
	32	10790	9270	8570	7220	5980	4870	3870	3000
	43	7920	7290	6110	5030	4040	3160	2380	1810
SA 4 16 D - Y/2	27	12930	10970	10080	8360	6880	5570	4420	3440
	32	12180	10330	9480	7840	6440	5190	4110	3160
	43	10530	8920	8120	6730	5470	4350	3380	2530
SA 3 18 D - Y	27	12640	10950	10170	8650	7240	5950	4820	3770
	32	11810	10270	9510	8080	6750	5540	4420	3460
	43	8060	7290	6110	5030	4040	3160	2380	1810
SA 3 18 D - Y/2	27	13610	11690	10800	9100	7570	6170	4970	3900
	32	12810	11000	10120	8530	7080	5760	4600	3580
	43	10940	9390	8660	7270	5990	4820	3790	2860
SA 4 19 Q - Y/2	27	15440	13090	12010	10000	8220	6550	5170	3980
	32	14340	12190	11200	9310	7620	6060	4750	3630
	43	12040	10220	9390	7790	6300	4990	3860	2880

Capacità frigorifere

Refrigerating capacity

Puissances frigorifiques

Kälteleistungsdaten

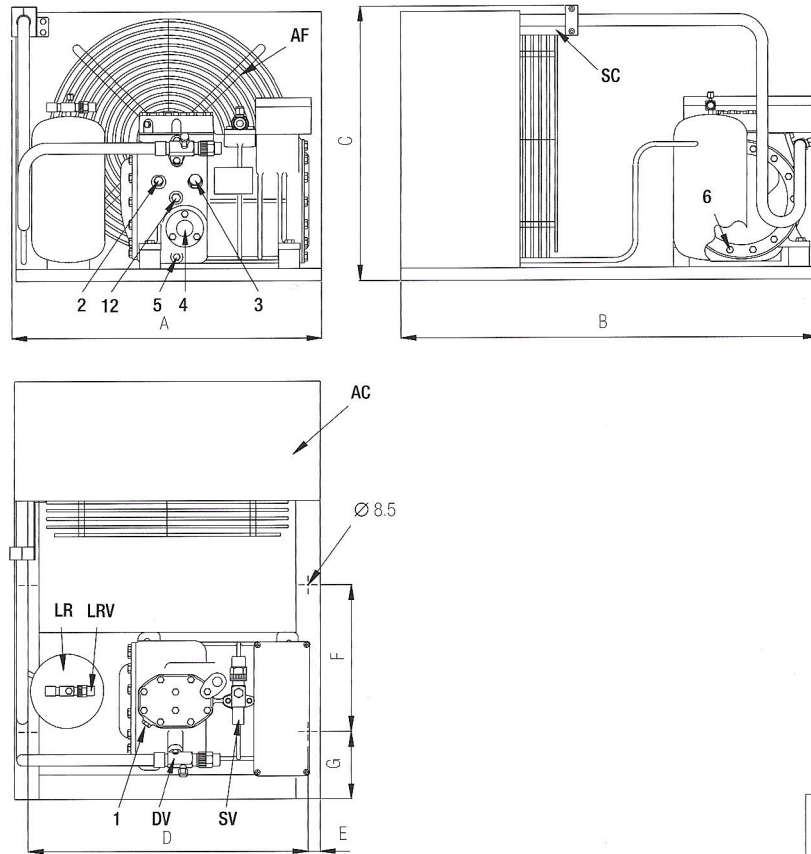
Unità condensatrice Condensing unit Groupe de condensation Verflüssigungssatz	Ambiente Ambient Ambiente Umgebungs- temperatur °C	R134a							
		Capacità frigorifere W *		Refrigerating capacity W *		Puissances frigorifiques W *		Kälteleistungsdaten W *	
		Temperatura di evaporazione °C		Evaporating temperature °C		Température d'évaporation °C		Verdampfungstemperatur °C	
		12.5	7.5	5	0	-5	-10	-15	-20
SA 5 19 Q - Y/2	27	16160	13700	12580	10480	8650	7070	5670	4480
	32	15290	12940	11870	9890	8150	6640	5310	4180
	43	13270	11260	10280	8570	7030	5690	4530	3510
SA 4 21 Q - Y/2	27	15440	13090	12010	10000	8220	6550	5170	3980
	32	14340	12190	11200	9310	7620	6060	4750	3630
	43	12040	10220	9390	7790	6300	4990	3860	2880
SA 5 21 Q - Y/2	27	16960	14270	13010	10620	8630	6890	5350	4090
	32	15930	13380	12150	9950	8030	6380	4930	3730
	43	13650	11430	10340	8400	6730	5250	3990	2940
SA 4 25 Q - Y/2	27	18150	15620	14390	12110	10080	8230	6610	5180
	32	17120	14680	13510	11370	9430	7660	6120	4760
	43	14660	12560	11570	9700	7990	6420	5040	3810
SA 5 25 Q - Y/2	27	18570	15950	14740	12450	10400	8600	6940	5530
	32	17440	14990	13850	11710	9780	8030	6490	5140
	43	15000	12900	11900	10050	8380	6840	5490	4290
SA 7 25 Q - Y/2	27	20060	17100	15720	13190	10910	8930	7200	5690
	32	18910	16130	14860	12460	10260	8380	6740	5300
	43	16350	13950	12850	10750	8850	7170	5720	4450
SA 5 28 Q - Y/2	27	20070	17400	16150	13730	11540	9580	7800	6230
	32	18910	16420	15190	12930	10860	9000	7290	5810
	43	14110	14110	13110	11130	9320	7690	6190	4850
SA 7 28 Q - Y/2	27	21750	18540	17060	14290	11760	9560	7630	5930
	32	20510	17470	16040	13410	11010	8900	7060	5460
	43	17620	15000	13780	11460	9330	7440	5800	4360
SA 5 33 Q - Y/2	27	22640	19730	18310	15630	13100	10810	8730	6860
	32	21250	18500	17150	14630	12220	10050	8050	6300
	43	14620	14620	12370	10320	8410	6620	5040	
SA 7 33 Q - Y/2	27	26110	22290	20560	17250	14280	11580	9270	7250
	32	24530	20980	19290	16160	13350	10820	8580	6660
	43	21030	17960	16530	13810	11270	9050	7080	5330
SA 7 39 S - Y/2	27	27700	23970	22160	18870	15850	13130	10670	8510
	32	25950	22470	20800	17710	14880	12310	9980	7930
	43	19240	19240	17850	15180	12740	10520	8420	6620
SA 10 39 S - Y/2	27	31190	26530	24370	20380	16870	13810	11120	8820
	32	29420	25020	22980	19200	15890	12980	10430	8240
	43	25430	21660	19930	16580	13700	11140	8880	6930
SA 10 51 S - Y/2	27	33880	29490	27410	23410	19690	16390	13380	10640
	32	31680	27650	25680	21880	18480	15310	12450	9860
	43	18670	18670	15670	12900	10410	8120		
SA 15 51 S - Y/2	27	38380	32810	30220	25400	21080	17220	13850	10960
	32	36080	30940	28430	23890	19800	16130	12960	10180
	43	31080	26580	24460	20520	16900	13720	10920	8430
SA 15 56 S - Y/2	27	41640	35860	33190	28090	23480	19330	15640	12430
	32	39060	33690	31170	26400	22050	18050	14610	11550
	43	33540	28990	26770	22730	18930	15370	12310	9600
SA 20 56 S - Y/2	27	43350	37060	34200	28810	23980	19600	15850	12560
	32	40770	34960	32210	27110	22540	18380	14810	11680
	43	35090	30160	27820	23400	19310	15710	12540	9730
SA 20 59 V - Y/2	27	45790	39200	36160	30460	25330	20670	16640	13100
	32	43010	36830	34010	28620	23570	19310	15480	12110
	43	36950	31720	29210	24550	20260	16340	12880	9900
SA 15 71 V - Y/2	27	37690	35190	30370	25800	21550	17660	14160	
	32	35270	32940	28450	24110	20130	16440	13130	
	43	17020	17020	13800	10890				
SA 25 71 V - Y/2	27	50360	43340	40020	33880	28290	23270	18740	14840
	32	47300	40740	37610	31830	26530	21770	17510	13740
	43	34940	34940	32290	27290	22680	18420	14660	11350
SA 20 84 V - Y/2	27	56700	49320	45720	39010	32840	27220	22250	17690
	32	53200	47300	43020	36630	30820	25560	20690	16450
	43	36890	36890	31440	26410	21770	17440	13680	
SA 30 84 V - Y/4	27	63250	54280	49920	41990	34900	28560	22990	18210
	32	59690	51100	47000	39540	32810	26790	21540	16930
	43	51400	44040	40660	34160	28110	22840	18190	14060
SA 25 106 Z - Y/4	27	70050	61240	56950	48730	41160	34200	28000	22290
	32	65470	57250	53300	45630	38540	32060	26090	20680
	43	39050	39050	32840	27080	21900			
SA 30 126 Z - Y/4	27	78650	69240	64630	55830	47420	39650	32600	26090
	32	64740	64740	60450	52160	44460	37120	30330	24170
	43	37670	37670	31250	25340	19900			

* Condizioni di calcolo delle capacità frigorifere:
vedi pagina 4

* Refrigerating capacity conditions:
see page 4

* Conditions de calcul des puissances frigorifiques:
voir à la page 4

* Die Angaben der Kälteleistungsdaten:
siehe auf Seite 4

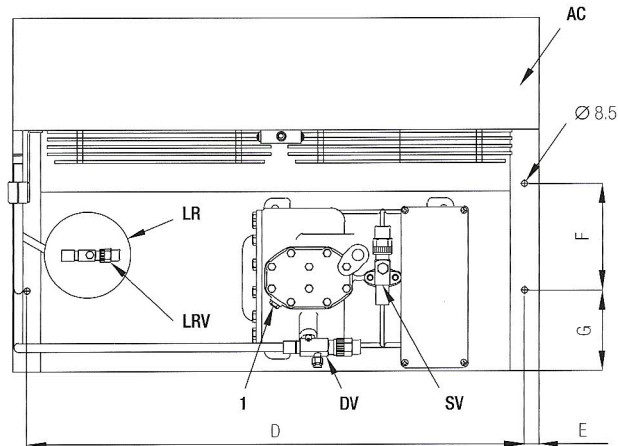
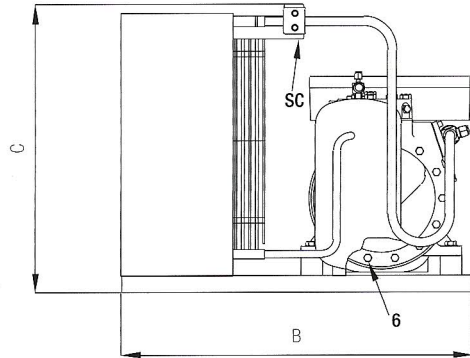
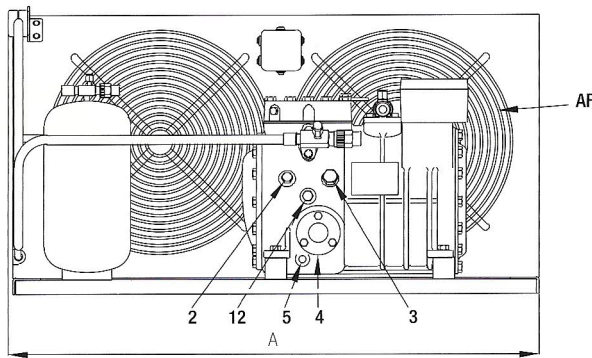


Disegno Drawing 1
Plan Zeichnung

Unità condensatrice Condensing unit Groupe de condensation Verflüssigungssatz	Rubinetto aspirazione Suction valve Robinet d'aspiration Saugventil		Rubinetto del liquido Liquid valve Robinet du liquide Flüssigkeitsventil		Lunghezza Length Longueur Länge	Larghezza Width Largeur Breite	Altezza Height Hauteur Höhe	Interassi di fissaggio Base mounting Trous fixation Befestigungslöcher				Peso netto Net weight Poids net Netto Gewicht	Peso lordo Gross weight Poids brut Brutto Gewicht
	Ø"	Ø mm	Ø"	Ø mm				D mm	E mm	F mm	G mm		
SA 0.5 4 A-Y	5/8"	15.8	1/2"	12.7	390	700	371	350	20	360	110	47	52
SA 0.7 5 A-Y	5/8"	15.8	1/2"	12.7	506	700	454	460	20	360	110	56	62
SA 1 6 A-Y	5/8"	15.8	1/2"	12.7	506	700	454	460	20	360	110	56	62
SA 1 7 A-Y	5/8"	15.8	1/2"	12.7	506	700	454	460	20	360	110	56	62
SA 1.5 7 A-Y	5/8"	15.8	1/2"	12.7	706	700	512	660	20	360	110	63	70
SA 1.5 9 B-Y	5/8"	15.8	1/2"	12.7	506	700	454	460	20	360	110	56	62

- | | | | | |
|------------|---------------------------|-----------------------|---|-----------------------|
| 1 | tappo di alta pressione | high pressure plug | bouchon haute pression | Stopfen Druckseite |
| 2 | tappo di bassa pressione | low pressure plug | bouchon basse pression | Stopfen Saugseite |
| 3 | tappo di carico olio | oil charge plug | bouchon charge d'huile | Stopfen Ölfüllung |
| 4 | spia livello olio | oil level sight glass | voyant de niveau huile | Ölschauglas |
| 5 | sede resistenza carter | crankcase heater seat | doigt de gant pour résistance de carter | Pos. für Ölumpfeizung |
| 6 | scarico olio | oil drain | vidange d'huile | Ölablass |
| 12 | tappo ritorno olio | oil return plug | bouchon retour d'huile | Stopfen Ölrückführung |
| AC | condensatore ad aria | air cooled condenser | condenseur à air | Verflüssiger |
| AF | motoventilatore | fan motor | motoventilateur | Ventilator |
| DV | rubinetto di compressione | discharge valve | robinet de refoulement | Druckventil |
| LR | ricevitore di liquido | liquid receiver | réservoir du liquide | Sammler |
| LRV | rubinetto del liquido | liquid valve | robinet du liquide | Flüssigkeitsventil |
| SC | staffetta di bloccaggio | fixing bracket | support | Befestigungsbügel |
| SV | rubinetto di aspirazione | suction valve | robinet d'aspiration | Saugventil |

FCAT07-10

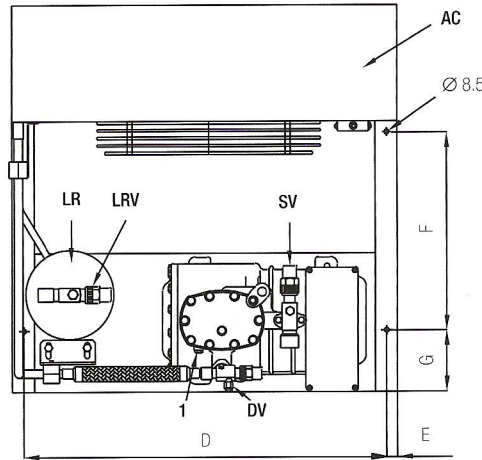
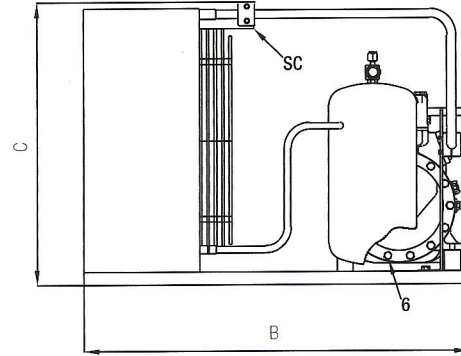
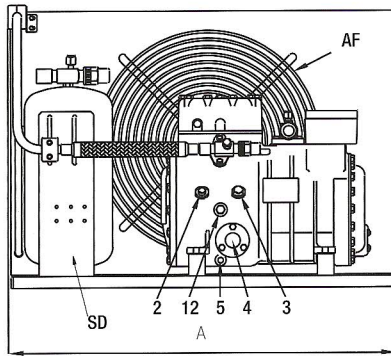


Disegno Drawing 2
Plan Zeichnung

FCAT07-10

Unità condensatrice Condensing unit Groupe de condensation Verflüssigungssatz	Rubinetto aspirazione Suction valve Robinet d'aspiration Saugventil		Rubinetto del liquido Liquid valve Robinet du liquide Flüssigkeitsventil		Lunghezza Length Longueur Länge	Larghezza Width Largeur Breite	Altezza Height Hauteur Höhe	Interassi di fissaggio Base mounting Trous fixation Befestigungslöcher				Peso netto Net weight Poids net Netto Gewicht	Peso lordo Gross weight Poids brut Brutto Gewicht
	Ø "	Ø mm	Ø "	Ø mm				D mm	E mm	F mm	G mm		
SA 0.5 4 A-Y/2	5/8	15.8	1/2	12.7	740	700	351	694	20	150	110	65	72
SA 0.7 5 A-Y/2	5/8	15.8	1/2	12.7	740	700	351	694	20	150	110	65	72
SA 1 6 A-Y/2	5/8	15.8	1/2	12.7	740	700	401	694	20	150	110	65	72
SA 1 7 A-Y/2	5/8	15.8	1/2	12.7	740	700	401	694	20	150	110	65	72
SA 1.5 7 A-Y/2	5/8	15.8	1/2	12.7	740	700	401	694	20	150	110	65	72
SA 1.5 9 B-Y/2	5/8	15.8	1/2	12.7	740	700	401	694	20	150	110	65	72
SA 2 10 B-Y/2	3/4	19.0	1/2	12.7	740	700	401	694	20	150	110	67	74

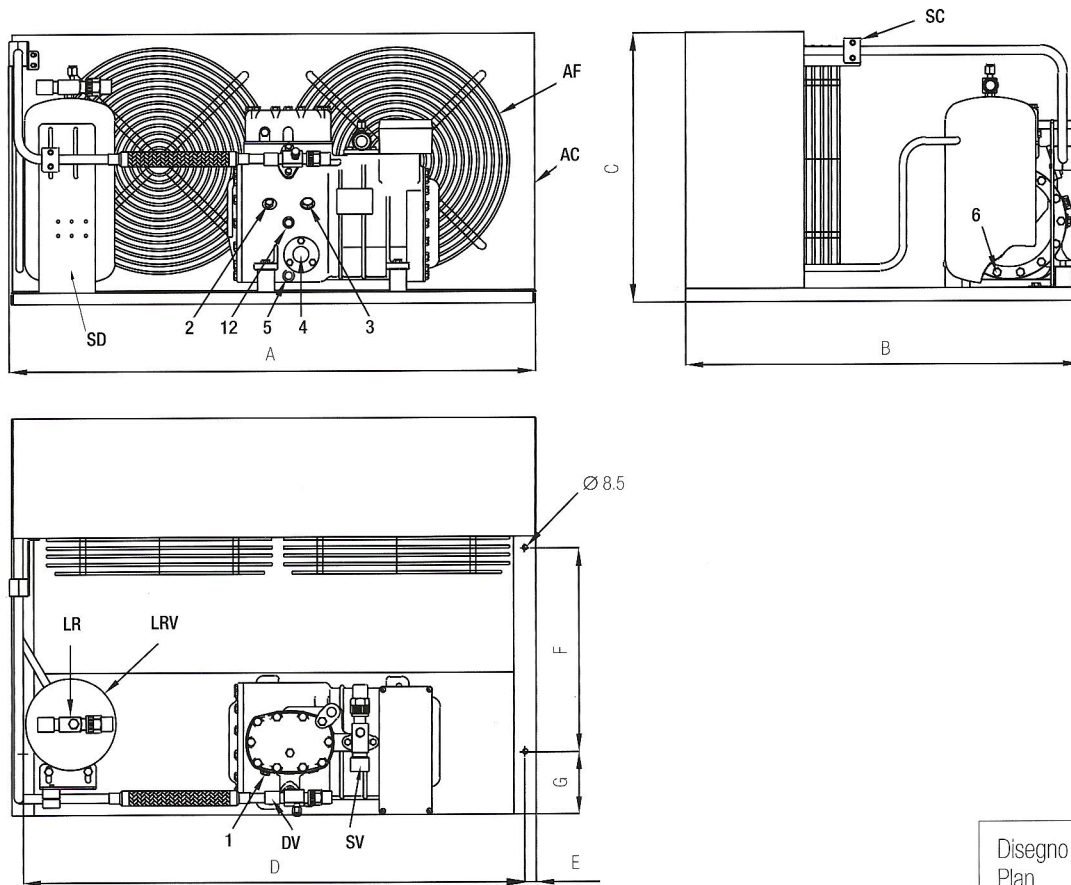
1 tappo di alta pressione	high pressure plug	bouchon haute pression	Stopfen Druckseite
2 tappo di bassa pressione	low pressure plug	bouchon basse pression	Stopfen Saugseite
3 tappo di carico olio	oil charge plug	bouchon charge d'huile	Stopfen Ölfüllung
4 spia livello olio	oil level sight glass	voyant de niveau huile	Ölschauglas
5 sede resistenza carter	crankcase heater seat	doigt de gant pour résistance de carter	Pos. für Ölsumpfheizung
6 scarico olio	oil drain	vidange d'huile	Ölablass
12 tappo ritorno olio	oil return plug	bouchon retour d'huile	Stopfen Ölrückführung
AC condensatore ad aria	air cooled condenser	condenseur à air	Verflüssiger
AF motoventilatore	fan motor	motoventilateur	Ventilator
DV rubinetto di compressione	discharge valve	robinet de refoulement	Druckventil
LR ricevitore di liquido	liquid receiver	réservoir du liquide	Sammler
LRV rubinetto del liquido	liquid valve	robinet du liquide	Flüssigkeitsventil
SC staffetta di bloccaggio	fixing bracket	support	Befestigungsbügel
SV rubinetto di aspirazione	suction valve	robinet d'aspiration	Saugventil



Disegno Drawing **3**
Plan Zeichnung

Unità condensatrice Condensing unit Groupe de condensation Verflüssigungssatz	Rubinetto aspirazione Suction valve Robinet d'aspiration Saugventil	Rubinetto del liquido Liquid valve Robinet du liquide Flüssigkeitsventil	Lunghezza Length Longueur Länge	Larghezza Width Largeur Breite	Altezza Height Hauteur Höhe	Interassi di fissaggio Base mounting Trous fixation Befestigungslöcher				Peso netto Net weight Poids net Netto Gewicht	Peso lordo Gross weight Poids brut Brutto Gewicht		
	Ø mm	Ø mm	A mm	B mm	C mm	D mm	E mm	F mm	G mm	kg	kg		
SA 2 10 B-Y	3/4	19.0	1/2	12.7	706	700	512	660	20	360	110	65	72
SA 2 11 D-Y	7/8	22.2	1/2	12.7	706	700	513	660	20	360	110	72	80
SA 2 13 D-Y	7/8	22.2	1/2	12.7	706	700	513	660	20	360	110	72	80
SA 3 13 D-Y	1 1/8	28.6	1/2	12.7	706	700	513	660	20	360	110	74	82
SA 4 16 D-Y	1 1/8	28.6	1/2	12.7	706	700	513	660	20	360	110	74	82
SA 3 18 D-Y	1 1/8	28.6	1/2	12.7	706	700	513	660	20	360	110	77	85

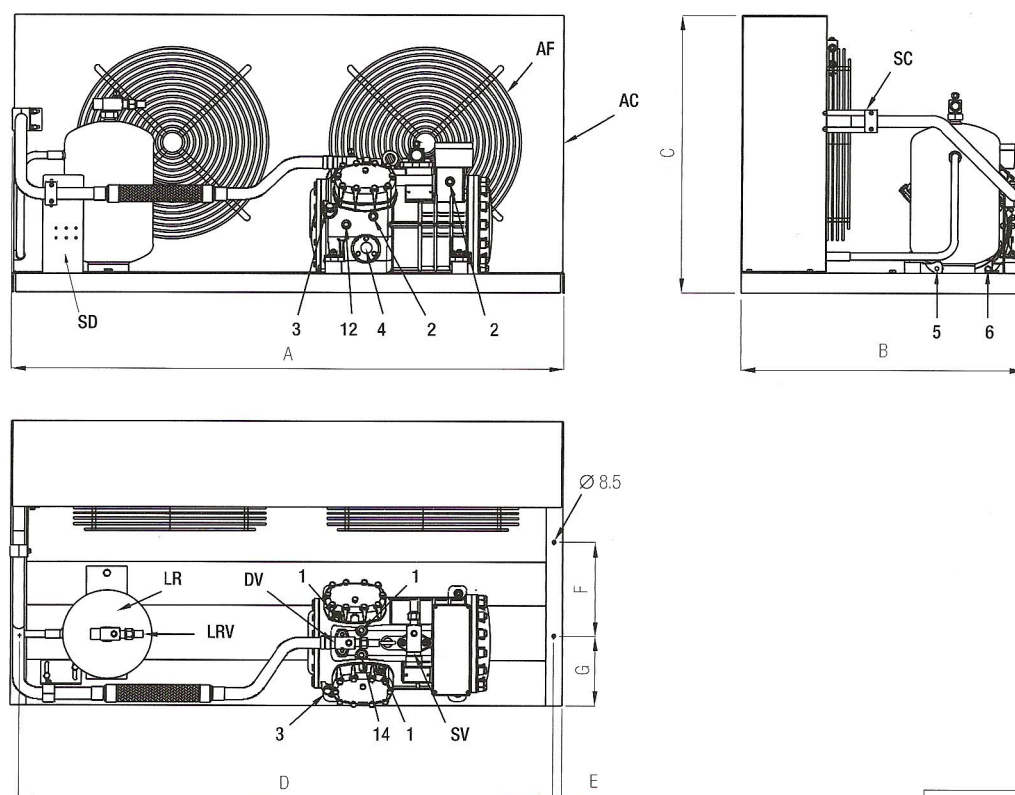
1	tappo di alta pressione	high pressure plug	bouchon haute pression	Stopfen Druckseite
2	tappo di bassa pressione	low pressure plug	bouchon basse pression	Stopfen Saugseite
3	tappo di carico olio	oil charge plug	bouchon charge d'huile	Stopfen Ölfüllung
4	spia livello olio	oil level sight glass	voyant de niveau huile	Ölschauglas
5	sede resistenza carter	crankcase heater seat	doigt de gant pour résistance de carter	Pos. für Ölumpfheizung
6	scarico olio	oil drain	vidange d'huile	Ölablass
12	tappo ritorno olio	oil return plug	bouchon retour d'huile	Stopfen Ölrückführung
AC	condensatore ad aria	air cooled condenser	condenseur à air	Verflüssiger
AF	motovelventilatore	fan motor	motoventilateur	Ventilator
DV	rubinetto di compressione	discharge valve	robinet de refolement	Druckventil
LR	ricevitore di liquido	liquid receiver	réservoir du liquide	Sammler
LRV	rubinetto del liquido	liquid valve	robinet du liquide	Flüssigkeitsventil
SC	staffetta di bloccaggio	fixing bracket	support	Befestigungsbügel
SD	staffetta di fissaggio del pressostato	mounting bracket for oil pressure switch	support pour pressostat diff. huile	Öldruckschalterbügel
SV	rubinetto di aspirazione	suction valve	robinet d'aspiration	Saugventil



Disegno Drawing 4
Plan Zeichnung

Unità condensatrice Condensing unit Groupe de condensation Verflüssigungssatz	Rubinetto aspirazione Suction valve Robinet d'aspiration Saugventil	Rubinetto del liquido Liquid valve Robinet du liquide Flüssigkeitsventil	Lunghezza Length Longueur Länge	Larghezza Width Largeur Breite	Altezza Height Hauteur Höhe	Interassi di fissaggio Base mounting Trous fixation Befestigungslöcher						Peso netto Net weight Poids net Netto Gewicht	Peso lordo Gross weight Poids brut Brutto Gewicht
	Ø mm	Ø mm	A mm	B mm	C mm	D mm	E mm	F mm	G mm		kg	kg	
SA 2 11 D-Y/2	7/8	22.2	1/2	12.7	935	700	476	890	20	360	110	84	93
SA 2 13 D-Y/2	7/8	22.2	1/2	12.7	935	700	476	890	20	360	110	84	93
SA 3 13 D-Y/2	1 1/8	28.6	1/2	12.7	935	700	476	890	20	360	110	92	102
SA 4 16 D-Y/2	1 1/8	28.6	1/2	12.7	1006	705	545	960	20	360	110	94	106
SA 3 18 D-Y/2	1 1/8	28.6	1/2	12.7	935	700	476	890	20	360	110	85	94

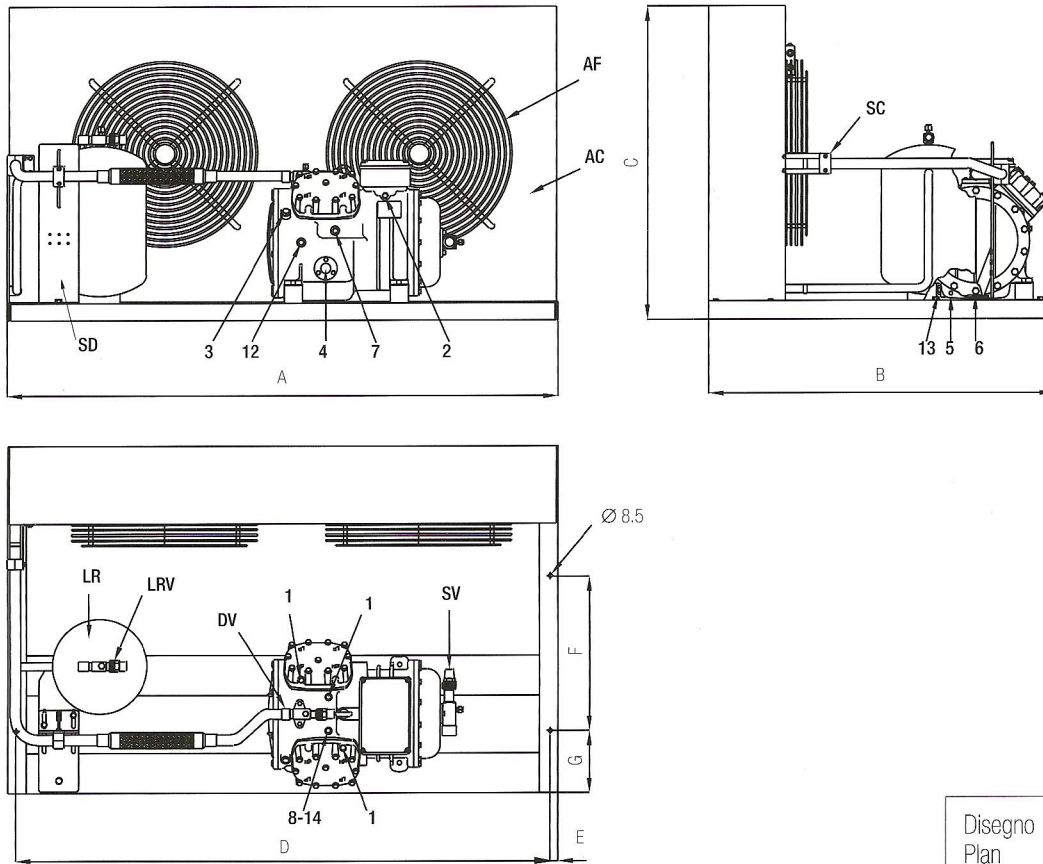
1	tappo di alta pressione	high pressure plug	bouchon haute pression	Stopfen Druckseite
2	tappo di bassa pressione	low pressure plug	bouchon basse pression	Stopfen Saugseite
3	tappo di carico olio	oil charge plug	bouchon charge d'huile	Stopfen Ölfüllung
4	spia livello olio	oil level sight glass	voyant de niveau huile	Ölschauglas
5	sede resistenza carter	crankcase heater seat	doigt de gant pour résistance de carter	Pos. für Ölsumpfheizung
6	scarico olio	oil drain	vidange d'huile	Ölablass
12	tappo ritorno olio	oil return plug	bouchon retour d'huile	Stopfen Ölrückführung
AC	condensatore ad aria	air cooled condenser	condenseur à air	Verflüssiger
AF	motoventilatore	fan motor	motoventilateur	Ventilator
DV	rubinetto di compressione	discharge valve	robinet de refoulement	Druckventil
LR	ricevitore di liquido	liquid receiver	réservoir du liquide	Sammler
LRV	rubinetto del liquido	liquid valve	robinet du liquide	Flüssigkeitsventil
SC	staffetta di bloccaggio	fixing bracket	support	Befestigungsbügel
SD	staffetta di fissaggio del pressostato	mounting bracket for oil pressure switch	support pour pressostat diff. huile	Öldruckschalterbügel
SV	rubinetto di aspirazione	suction valve	robinet d'aspiration	Saugventil



Disegno Drawing 5
Plan Zeichnung

Unità condensatrice Condensing unit Groupe de condensation Verflüssigungssatz	Rubinetto aspirazione Suction valve Robinet d'aspiration Saugventil	Rubinetto del liquido Liquid valve Robinet du liquide Flüssigkeitsventil	Lunghezza Length Longueur Länge	Larghezza Width Largeur Breite	Altezza Height Hauteur Höhe	Interassi di fissaggio Base mounting Trous fixation Befestigungslöcher					Peso netto Net weight Poids net Netto Gewicht	Peso lordo Gross weight Poids brut Brutto Gewicht	
	Ø"	Ø mm	Ø"	Ø mm	A mm	B mm	C mm	D mm	E mm	F mm	G mm	kg	kg
SA 4 19 Q-Y/2	1 1/8"	28.6	5/8"	15.8	1004	710	545	960	20	360	110	122	134
SA 5 19 Q-Y/2	1 1/8"	28.6	3/4"	19.0	1366	705	685	1320	22	234	170	141	155
SA 4 21 Q-Y/2	1 1/8"	28.6	5/8"	15.8	1004	710	545	960	20	360	110	122	134
SA 5 21 Q-Y/2	1 1/8"	28.6	3/4"	19.0	1366	705	685	1320	22	234	170	141	155
SA 4 25 Q-Y/2	1 1/8"	28.6	5/8"	15.8	1004	710	545	960	20	360	110	122	134
SA 5 25 Q-Y/2	1 1/8"	28.6	5/8"	15.8	1004	710	545	960	20	360	110	124	137
SA 7 25 Q-Y/2	1 1/8"	28.6	5/8"	15.8	1366	705	685	1320	22	234	170	141	155
SA 5 28 Q-Y/2	1 1/8"	35.0	5/8"	15.8	1004	710	545	960	20	360	110	124	137
SA 7 28 Q-Y/2	1 1/8"	35.0	3/4"	19.0	1366	705	685	1320	22	234	170	141	155
SA 5 33 Q-Y/2	1 1/8"	35.0	3/4"	19.0	1004	710	545	960	20	360	110	124	137
SA 7 33 Q-Y/2	1 1/8"	35.0	3/4"	19.0	1366	705	685	1320	22	234	170	141	155

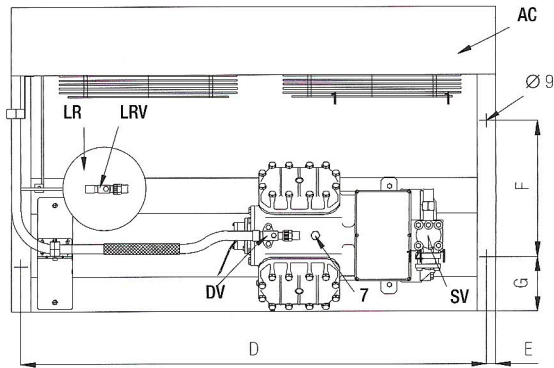
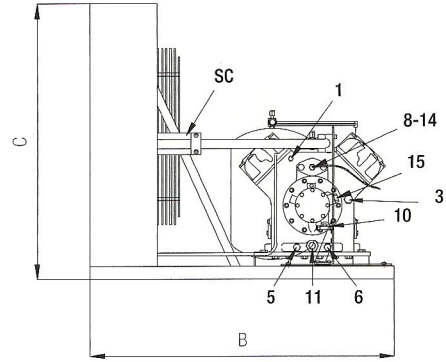
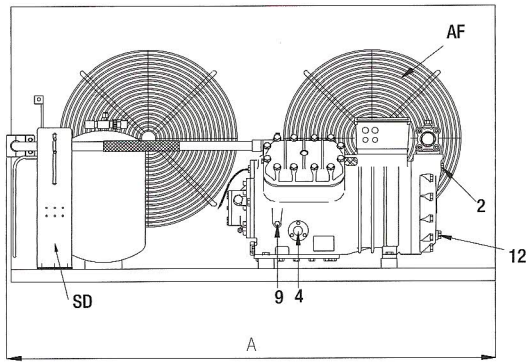
1	tappo di alta pressione	high pressure plug	bouchon haute pression	Stopfen Druckseite
2	tappo di bassa pressione	low pressure plug	bouchon basse pression	Stopfen Saugseite
3	tappo di carico olio	oil charge plug	bouchon charge d'huile	Stopfen Ölfüllung
4	spia livello olio	oil level sight glass	voyant de niveau huile	Ölschauglas
5	sede resistenza carter	crankcase heater seat	doigt de gant pour résistance de carter	Pos. für Ölsumpfheizung
6	scarico olio	oil drain	vidange d'huile	Ölablass
12	tappo ritorno olio	oil return plug	bouchon retour d'huile	Stopfen Ölrückführung
14	tappo sensore massima temp. scarico	max. discharge temperature sensor plug	bouchon sensor max. temp. de refolement	Stopfen für Druckgasfühler
AC	condensatore ad aria	air cooled condenser	condenseur à air	Verflüssiger
AF	motoventilatore	fan motor	motoventilateur	Ventilator
DV	rubinetto di compressione	discharge valve	robinet de refolement	Druckventil
LR	ricevitore di liquido	liquid receiver	réservoir du liquide	Sammler
LRV	rubinetto del liquido	liquid valve	robinet du liquide	Flüssigkeitsventil
SC	staffetta di bloccaggio	fixing bracket	support	Befestigungsbügel
SD	staffetta di fissaggio del pressostato	mounting bracket for oil pressure switch	support pour pressostat diff. huile	Öldruckschalterbügel
SV	rubinetto di aspirazione	suction valve	robinet d'aspiration	Saugventil



Disegno Drawing
Plan Zeichnung **6**

Unità condensatrice Condensing unit Groupe de condensation Verflüssigungssatz	Rubinetto aspirazione Suction valve Robinet d'aspiration Saugventil		Rubinetto del liquido Liquid valve Robinet du liquide Flüssigkeitsventil		Lunghezza Length Longueur Länge	Larghezza Width Largeur Breite	Altezza Height Hauteur Höhe	Interassi di fissaggio Base mounting Trous fixation Befestigungslöcher				Peso netto Net weight Poids net Netto Gewicht	Peso lordo Gross weight Poids brut Brutto Gewicht
	Ø "	Ø mm	Ø "	Ø mm	A mm	B mm	C mm	D mm	E mm	F mm	G mm	kg	kg
SA 7 39 S-Y/2	1 ¹³ / ₈	35.0	3/4	19.0	1366	950	685	1320	22	425	170	186	205
SA 10 39 S-Y/2	1 ¹³ / ₈	35.0	7/8	22.2	1516	950	860	1470	22	425	170	219	241
SA 10 51 S-Y/2	1 ³ / ₈	35.0	3/4	19.0	1366	950	685	1320	22	425	170	194	214
SA 15 51 S-Y/2	1 ¹⁵ / ₈	42.0	7/8	22.2	1516	950	860	1470	22	425	170	225	248
SA 15 56 S-Y/2	1 ¹⁵ / ₈	42.0	7/8	22.2	1516	950	860	1470	22	425	170	229	252
SA 20 56 S-Y/2	1 ¹⁵ / ₈	42.0	7/8	22.2	1516	950	860	1470	22	425	170	235	261

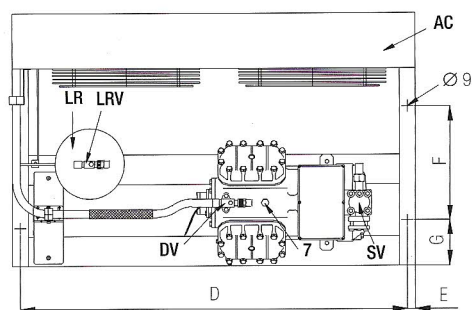
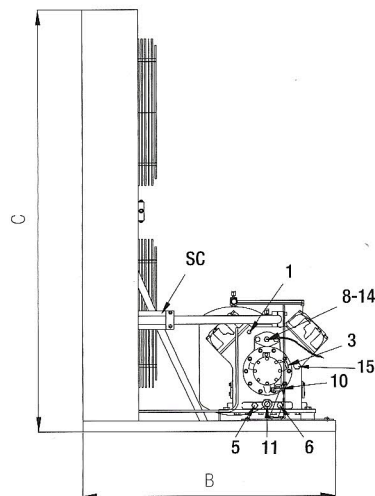
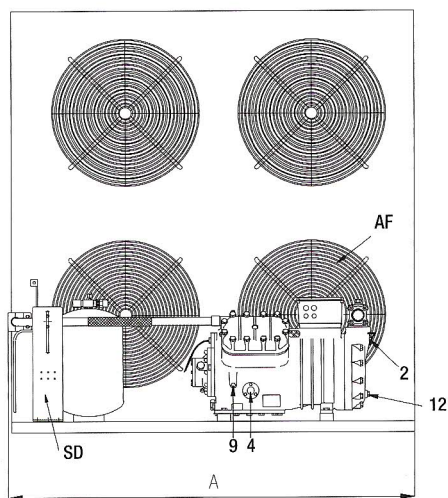
- | | | | | |
|------------|--|--|--|----------------------------------|
| 1 | tappo di alta pressione | high pressure plug | bouchon haute pression | Stopfen Druckseite |
| 2 | tappo di bassa pressione | low pressure plug | bouchon basse pression | Stopfen Saugseite |
| 3 | tappo di carico olio | oil charge plug | bouchon charge d'huile | Stopfen Öfüllung |
| 4 | spia livello olio | oil level sight glass | voyant de niveau huile | Ölschauglas |
| 5 | sede resistenza carter | crankcase heater seat | doigt de gant pour résistance de carter | Pos. für Ölumpfheizung |
| 6 | scarico olio | oil drain | vidange d'huile | Ölablass |
| 7 | tappo valvola iniezione liquido | liquid injection valve plug | bouchon électrov.injection de liquide | Stopfen Flüssigkeitseinspritzung |
| 8 | tappo sensore iniezione liquido | liquid injection sensor plug | bouchon sensor injection de liquide | Stopfen Sensor |
| 12 | tappo ritorno olio | oil return plug | bouchon retour d'huile | Stopfen Ölrückführung |
| 13 | tappo magnetico | magnetic plug | bouchon magnétique | Magnetstopfen |
| 14 | tappo sensore massima temp. scarico | max. discharge temperature sensor plug | bouchon sensor max. temp. de refluxement | Stopfen für Druckgasfühler |
| AC | condensatore ad aria | air cooled condenser | condenseur à air | Verflüssiger |
| AF | motorventilatore | fan motor | motoventilateur | Ventilator |
| DV | rubinetto di compressione | discharge valve | robinet de refluxement | Druckventil |
| LR | ricevitore di liquido | liquid receiver | réservoir du liquide | Sammler |
| LRV | rubinetto del liquido | liquid valve | robinet du liquide | Flüssigkeitsventil |
| SC | staffetta di bloccaggio | fixing bracket | support | Befestigungsbügel |
| SD | staffetta di fissaggio del pressostato | mounting bracket for oil pressure switch | support pour pressostat diff. huile | Öldruckschalterbügel |
| SV | rubinetto di aspirazione | suction valve | robinet d'aspiration | Saugventil |



Disegno Drawing 7
Plan Zeichnung

Unità condensatrice Condensing unit Groupe de condensation Verflüssigungssatz	Rubinetto aspirazione Suction valve Robinet d'aspiration Saugventil		Rubinetto del liquido Liquid valve Robinet du liquide Flüssigkeitsventil		Lunghezza Length Longueur Länge	Larghezza Width Largeur Breite	Altezza Height Hauteur Höhe	Interassi di fissaggio Base mounting Trous fixation Befestigungslöcher					Peso netto Net weight Poids net Netto Gewicht	Peso lordo Gross weight Poids brut Brutto Gewicht
	Ø"	Ø mm	Ø"	Ø mm	A mm	B mm	C mm	D mm	E mm	F mm	G mm	kg	kg	
SA 20 59 V-Y/2	1 ¹ / ₂	42.0	¾	22.2	1520	950	860	1470	22	425	170	253	279	
SA 15 71 V-Y/2	1 ¹ / ₂	42.0	¾	19.0	1370	950	685	1320	22	425	170	250	275	
SA 25 71 V-Y/2	2 ¹ / ₂	54.0	¾	22.2	1520	950	860	1470	22	425	170	281	310	
SA 20 84 V-Y/2	1 ¹ / ₂	42.0	¾	22.2	1520	950	860	1470	22	425	170	251	276	

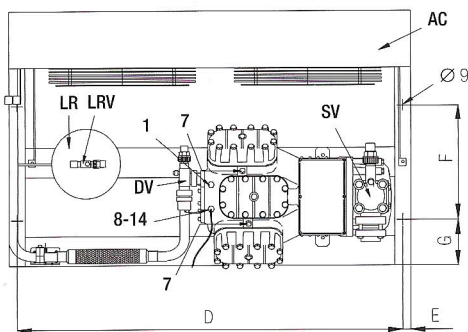
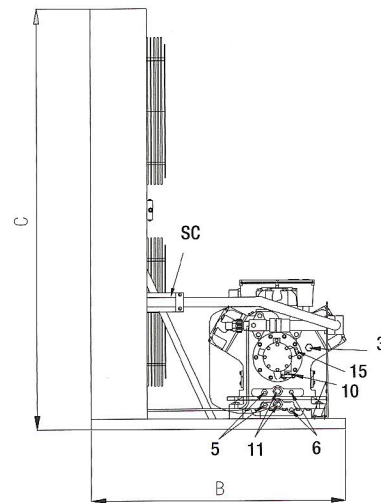
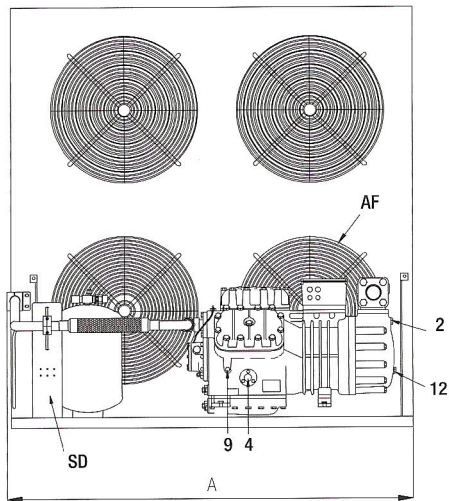
1	tappo di alta pressione	high pressure plug	bouchon haute pression	Stopfen Druckseite
2	tappo di bassa pressione	low pressure plug	bouchon basse pression	Stopfen Saugseite
3	tappo di carico olio	oil charge plug	bouchon charge d'huile	Stopfen Öfüllung
4	spia livello olio	oil level sight glass	voyant de niveau huile	Ölschauglas
5	sede resistenza carter	crankcase heater seat	doigt de gant pour résistance de carter	Pos. für Ölumpfheizung
6	scarico olio	oil drain	vidange d'huile	Ölablass
7	tappo valvola iniezione liquido	liquid injection valve plug	bouchon électrov.injection de liquide	Stopfen Flüssigkeitseinspritzung
8	tappo sensore iniezione liquido	liquid injection sensor plug	bouchon sensor injection de liquide	Stopfen Sensor
9	attacco pressostato diff.olio (b.p.)	oil pressure switch connection (l.p.)	raccord pressostat diff.huile (b.p.)	Öldruckschalter Niederdruckanschluss
10	attacco pressostato diff.olio (a.p.)	oil pressure switch connection (h.p.)	raccord pressostat diff.huile (h.p.)	Öldruckschalter Hochdruckanschluss
11	filtro olio con tappo magnetico	oil filter with magnetic plug	filtre à huile et bouchon magnétique	Ölfiter mit Magnetstopfen
12	tappo ritorno olio	oil return plug	bouchon retour d'huile	Stopfen Ölrückführung
14	tappo sensore massima temp. scarico	max. discharge temperature sensor plug	bouchon sensor max. temp. de refoulement	Stopfen für Druckgasfühler
15	attacco pressostato olio elettronico	electronic oil pressure switch connection	raccord pressostat diff.huile électronique	Elektronische Öldruckschalteranschluss
AC	condensatore ad aria	air cooled condenser	condenseur à air	Verflüssiger
AF	motoventilatore	fan motor	motoventilateur	Ventilator
DV	rubinetto di compressione	discharge valve	robinet de refoulement	Druckventil
LR	ricevitore di liquido	liquid receiver	réservoir du liquide	Sammler
LRV	rubinetto del liquido	liquid valve	robinet du liquide	Flüssigkeitsventil
SC	staffetta di bloccaggio	fixing bracket	support	Befestigungsbügel
SD	staffetta di fissaggio del pressostato	mounting bracket for oil pressure switch	support pour pressostat diff. huile	Öldruckschalterbügel
SV	rubinetto di aspirazione	suction valve	robinet d'aspiration	Saugventil



Disegno Drawing 8
Plan Zeichnung

Unità condensatrice Condensing unit Groupe de condensation Verflüssigungssatz	Rubinetto aspirazione Suction valve Robinet d'aspiration Saugventil		Rubinetto del liquido Liquid valve Robinet du liquide Flüssigkeitsventil		Lunghezza Length Longueur Länge	Larghezza Width Largeur Breite	Altezza Height Hauteur Höhe	Interassi di fissaggio Base mounting Trous fixation Befestigungslöcher				Peso netto Net weight Poids net Netto Gewicht	Peso lordo Gross weight Poids brut Brutto Gewicht
	Ø"	Ø mm	Ø"	Ø mm	A mm	B mm	C mm	D mm	E mm	F mm	G mm	kg	kg
SA 30 84 V-Y/4	2 ³ / ₄	54.0	7 ⁸ / ₁₆	22.2	1376	950	1310	1320	22	425	170	349	375

- | | | | |
|--|---|--|--|
| 1 tappo di alta pressione | high pressure plug | bouchon haute pression | Stopfen Druckseite |
| 2 tappo di bassa pressione | low pressure plug | bouchon basse pression | Stopfen Saugseite |
| 3 tappo di carico olio | oil charge plug | bouchon charge d'huile | Stopfen Öfüllung |
| 4 spia livello olio | oil level sight glass | voyant de niveau huile | Ölschauglas |
| 5 sede resistenza carter | crankcase heater seat | doigt de gant pour résistance de carter | Pos. für Ölsumpfheizung |
| 6 scarico olio | oil drain | vidange d'huile | Ölablass |
| 7 tappo valvola iniezione liquido | liquid injection valve plug | bouchon électrov.injection de liquide | Stopfen Flüssigkeitseinspritzung |
| 8 tappo sensore iniezione liquido | liquid injection sensor plug | bouchon sensor injection de liquide | Stopfen Sensor |
| 9 attacco pressostato diff.olio (b.p.) | oil pressure switch connection (l.p.) | raccord pressostat diff.huile (b.p.) | Öldruckschalter Niederdruckanschluss |
| 10 attacco pressostato diff.olio (a.p.) | oil pressure switch connection (h.p.) | raccord pressostat diff.huile (h.p.) | Öldruckschalter Hochdruckanschluss |
| 11 filtro olio con tappo magnetico | oil filter with magnetic plug | filtre à huile et bouchon magnétique | Ölfiter mit Magnetstopfen |
| 12 tappo ritorno olio | oil return plug | bouchon retour d'huile | Stopfen Ölrückführung |
| 14 tappo sensore massima temp. scarico | max. discharge temperature sensor plug | bouchon sensor max. temp. de refoulement | Stopfen für Druckgasfühler |
| 15 attacco pressostato olio elettronico | electronic oil pressure switch connection | raccord pressostat diff.huile électronique | Elektronische Öldruckschalteranschluss |
| AC condensatore ad aria | air cooled condenser | condenseur à air | Verflüssiger |
| AF motoventilatore | fan motor | motoventilateur | Ventilator |
| DV rubinetto di compressione | discharge valve | robinet de refoulement | Druckventil |
| LR ricevitore di liquido | liquid receiver | réservoir du liquide | Sammler |
| LRV rubinetto del liquido | liquid valve | robinet du liquide | Flüssigkeitsventil |
| SC staffetta di bloccaggio | fixing bracket | support | Befestigungsbügel |
| SD staffetta di fissaggio del pressostato | mounting bracket for oil pressure switch | support pour pressostat diff. huile | Öldruckschalterbügel |
| SV rubinetto di aspirazione | suction valve | robinet d'aspiration | Saugventil |



Disegno Drawing 9
Plan Zeichnung

Unità condensatrice Condensing unit Groupe de condensation Verflüssigungssatz	Rubinetto aspirazione Suction valve Robinet d'aspiration Saugventil		Rubinetto del liquido Liquid valve Robinet du liquide Flüssigkeitsventil		Lunghezza Length Longueur Länge	Larghezza Width Largeur Breite	Altezza Height Hauteur Höhe	Interassi di fissaggio Base mounting Trous fixation Befestigungslöcher			Peso netto Net weight Poids net Netto Gewicht	Peso lordo Gross weight Poids brut Brutto Gewicht	
	Ø"	Ø mm	Ø"	Ø mm	A mm	B mm	C mm	D mm	E mm	F mm	G mm	kg	kg
SA 25 106 Z-Y/4	2 ¹¹ / ₈	54.0	7 ¹ / ₈	22.2	1376	950	1310	1320	22	425	170	382	407
SA 30 126 Z-Y/4	2 ¹¹ / ₈	54.0	7 ¹ / ₈	22.2	1376	950	1310	1320	22	425	170	391	416

1	tappo di alta pressione	high pressure plug	bouchon haute pression	Stopfen Druckseite
2	tappo di bassa pressione	low pressure plug	bouchon basse pression	Stopfen Saugseite
3	tappo di carico olio	oil charge plug	bouchon charge d'huile	Stopfen Ölfüllung
4	spia livello olio	oil level sight glass	voyant de niveau huile	Ölschauglas
5	sede resistenza carter	crankcase heater seat	doigt de gant pour résistance de carter	Pos. für Ölumpfheizung
6	scarico olio	oil drain	vidange d'huile	Ölablass
7	tappo valvola iniezione liquido	liquid injection valve plug	bouchon électrov.injection de liquide	Stopfen Flüssigkeitseinspritzung
8	tappo sensore iniezione liquido	liquid injection sensor plug	bouchon sensor injection de liquide	Stopfen Sensor
9	attacco pressostato diff.olio (b.p.)	oil pressure switch connection (l.p.)	raccord pressostat diff.huile (b.p.)	Öldruckschalter Niederdruckanschluss
10	attacco pressostato diff.olio (a.p.)	oil pressure switch connection (h.p.)	raccord pressostat diff.huile (h.p.)	Öldruckschalter Hochdruckanschluss
11	filtro olio con tappo magnetico	oil filter with magnetic plug	filtre à huile et bouchon magnétique	Ölfiter mit Magnetstopfen
12	tappo ritorno olio	oil return plug	bouchon retour d'huile	Stopfen Ölrückführung
14	tappo sensore massima temp. scarico	max. discharge temperature sensor plug	bouchon sensor max. temp. de refoulement	Stopfen für Druckgasfühler
15	attacco pressostato olio elettronico	electronic oil pressure switch connection	raccord pressostat diff.huile électronique	Elektronische Öldruckschalteranschluss
AC	condensatore ad aria	air cooled condenser	condenseur à air	Verflüssiger
AF	motorventilatore	fan motor	motorventilateur	Ventilator
DV	rubinetto di compressione	discharge valve	robinet de refoulement	Druckventil
LR	ricevitore di liquido	liquid receiver	réservoir du liquide	Sammler
LRV	rubinetto del liquido	liquid valve	robinet du liquide	Flüssigkeitsventil
SC	staffetta di bloccaggio	fixing bracket	support	Befestigungsbügel
SD	staffetta di fissaggio del pressostato	mounting bracket for oil pressure switch	support pour pressostat diff. huile	Öldruckschalterbügel
SV	rubinetto di aspirazione	suction valve	robinet d'aspiration	Saugventil